

Резинометаллический буфер, нержавеющая сталь, тип В, цилиндрический с внутренней и наружной резьбой, серый

Описание товара/фотография продукта



Описание

Материал:

Металлические части из нержавеющей стали 1.4401.

Буфер из натурального каучука, твердость по Шору А средняя, 55°, цвет: серый.

Исполнение:

Нержавеющая сталь, Без покрытия.

Указание:

Резинометаллические буферы являются широко распространенными конструктивными элементами систем упругих опор. Они используются при установке агрегатов, двигателей, компрессоров, насосов и испытательных машин.

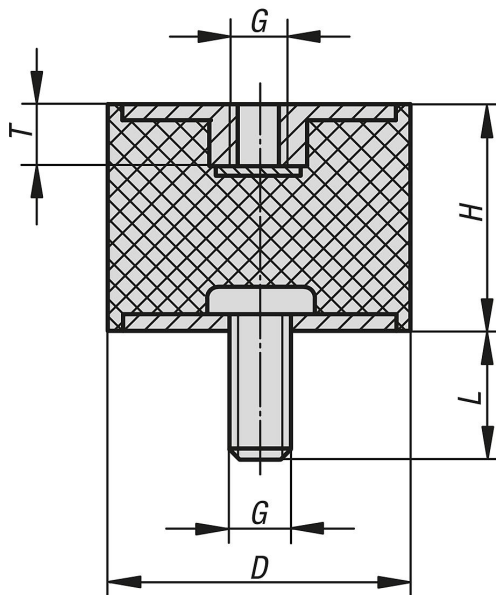
Диапазон температур:

-30 °C до +80 °C

По запросу:

Металлические детали, нержавеющая сталь 1.4301.

Чертежи



Обзор изделий

Буфер резиновый, нержавеющая сталь, тип В

Номер заказа	Материал основы	Цвет компонента	D	H	G	L	T	Жесткость пружины Н/мм	Нагрузка в Н
K1321.00800855	нержавеющая сталь	серый	8	8	M3	6	3	35	17
K1321.01001055	нержавеющая сталь	серый	10	10	M4	10	4	75	75
K1321.01001555	нержавеющая сталь	серый	10	15	M4	10	4	50	60

Резинометаллический буфер, нержавеющая сталь, тип В, цилиндрический с внутренней и наружной резьбой, серый
Обзор изделий

Номер заказа	Материал основы	Цвет компонента	D	H	G	L	T	Жесткость пружины Н/мм	Нагрузка в Н
K1321.01501055	нержавеющая сталь	серый	15	10	M4	10	4	130	130
K1321.01501555	нержавеющая сталь	серый	15	15	M4	10	4	100	120
K1321.02001555	нержавеющая сталь	серый	20	15	M6	18	5	325	390
K1321.02002055	нержавеющая сталь	серый	20	20	M6	18	5	130	260
K1321.02002555	нержавеющая сталь	серый	20	25	M6	18	5	95	210
K1321.02501555	нержавеющая сталь	серый	25	15	M6	18	5	333	399
K1321.02502055	нержавеющая сталь	серый	25	20	M6	18	5	195	410
K1321.02502555	нержавеющая сталь	серый	25	25	M6	18	5	117	257
K1321.02503055	нержавеющая сталь	серый	25	30	M6	18	5	100	300
K1321.03001555	нержавеющая сталь	серый	30	15	M8	23	7	590	708
K1321.03002055	нержавеющая сталь	серый	30	20	M8	23	7	280	560
K1321.03002555	нержавеющая сталь	серый	30	25	M8	23	7	180	396
K1321.03003055	нержавеющая сталь	серый	30	30	M8	23	7	168	504
K1321.03004055	нержавеющая сталь	серый	30	40	M8	23	7	88	308
K1321.04002055	нержавеющая сталь	серый	40	20	M8	23	7	700	840
K1321.04003055	нержавеющая сталь	серый	40	30	M8	23	7	273	820
K1321.04004055	нержавеющая сталь	серый	40	40	M8	23	7	189	660
K1321.05002055	нержавеющая сталь	серый	50	20	M10	28	8	1471	2500
K1321.05002555	нержавеющая сталь	серый	50	25	M10	28	8	630	1386
K1321.05003055	нержавеющая сталь	серый	50	30	M10	28	8	545	1635
K1321.05004055	нержавеющая сталь	серый	50	40	M10	28	8	310	1116
K1321.05005055	нержавеющая сталь	серый	50	50	M10	28	8	180	900
K1321.06004055	нержавеющая сталь	серый	60	40	M10	28	8	500	1750
K1321.07004555	нержавеющая сталь	серый	70	45	M10	28	8	600	2400
K1321.07502555	нержавеющая сталь	серый	75	25	M12	37	10	2440	3660
K1321.07504055	нержавеющая сталь	серый	75	40	M12	37	10	700	2450
K1321.07505055	нержавеющая сталь	серый	75	50	M12	37	10	520	2600
K1321.07505555	нержавеющая сталь	серый	75	55	M12	37	10	396	2178