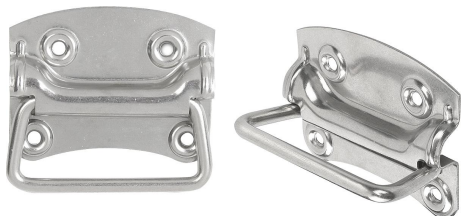


Откидные ручки, нержавеющая сталь DIN 3136

Описание товара/фотография продукта



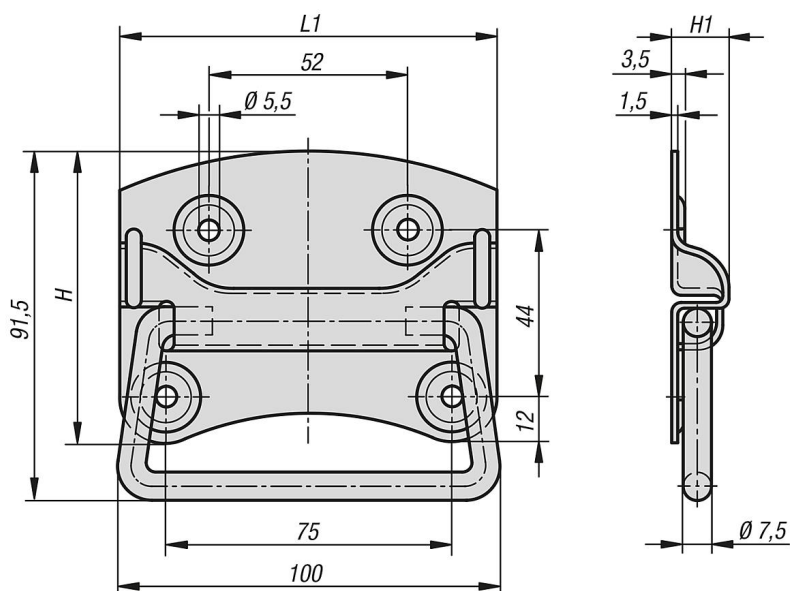
Описание

Материал:
Нержавеющая сталь 1.4301.

Исполнение:
Без покрытия.

Применение:
Ящики, крышки.

Чертежи



Обзор изделий

Откидные ручки, нержавеющая сталь DIN 3136

Номер заказа	H	H1	L1	Допустимая нагрузка Н
K1369.100	77	14	100	500