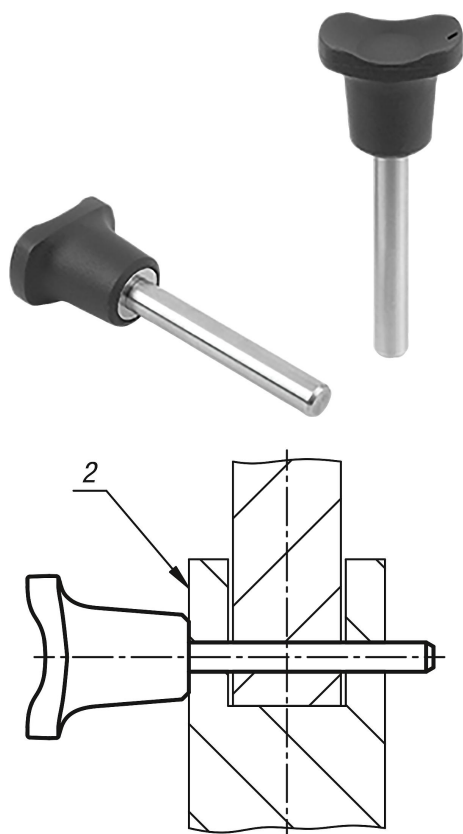


Пальцы установочные, нержавеющая сталь, с пластмассовой ручкой и магнитным осевым фиксатором

Описание товара/фотография продукта



Описание

Материал:

Ручка из термопласта.

Стальные части из нержавеющей стали 1.4305.

Магнит NdFeB.

Исполнение:

Ручка, черная.

Нержавеющая сталь, Без покрытия.

Указание:

Установочные пальцы с магнитным осевым фиксатором служат для быстрой и удобной фиксации и компоновки деталей и заготовок.

Фиксация в осевом положении достигается за счет магнита, встроенного в рукоятку, а вставленный установочный палец таким образом удерживается в позиции установки. Гладкие поверхности и вертикальное отверстие для установки положительно сказываются на зажимных усилиях.

Установочные пальцы фиксируются от выпадения с помощью дополнительных систем удержания.

Срезающее усилие, двухрезное (F) = $S \cdot \tau$ аВ max.

По запросу:

Другая длина пальцев.

Принадлежности:

Кабель предохранительный спиральный K0367....

Трос стопорный с петлей K0367....

Кольцо K0367....

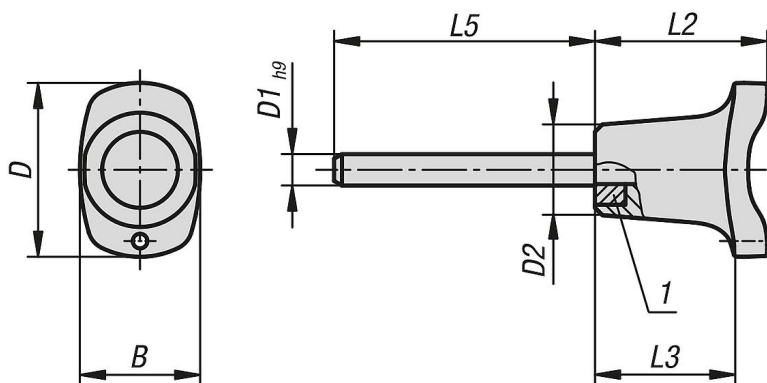
Шариковые цепи K1125....

Указание на чертеже:

1) Магниты

2) магнитная деталь/заготовка

Чертежи



Пальцы установочные, нержавеющая сталь, с пластмассовой ручкой и магнитным осевым фиксатором

Обзор изделий

Пальцы установочные с магнитным осевым фиксатором

Номер заказа	B	D	D1	D2	L2	L3	L5	Посадочное отверстие	Усилие на срез, двухрезный, макс.кН	Удерживающая сила ок. N
K1216.3306015	23	33,2	6	17,3	33	26,1	15	6	22	43
K1216.3306030	23	33,2	6	17,3	33	26,1	30	6	22	43
K1216.3306040	23	33,2	6	17,3	33	26,1	40	6	22	43
K1216.3306050	23	33,2	6	17,3	33	26,1	50	6	22	43
K1216.3306060	23	33,2	6	17,3	33	26,1	60	6	22	43
K1216.3306070	23	33,2	6	17,3	33	26,1	70	6	22	43
K1216.3306080	23	33,2	6	17,3	33	26,1	80	6	22	43
K1216.3308015	23	33,2	8	17,3	33	26,1	15	8	38	43
K1216.3308030	23	33,2	8	17,3	33	26,1	30	8	38	43
K1216.3308040	23	33,2	8	17,3	33	26,1	40	8	38	43
K1216.3308050	23	33,2	8	17,3	33	26,1	50	8	38	43
K1216.3308060	23	33,2	8	17,3	33	26,1	60	8	38	43
K1216.3308070	23	33,2	8	17,3	33	26,1	70	8	38	43
K1216.3308080	23	33,2	8	17,3	33	26,1	80	8	38	43
K1216.4610015	33	45,9	10	26,3	39,5	31,3	15	10	60	74
K1216.4610030	33	45,9	10	26,3	39,5	31,3	30	10	60	74
K1216.4610040	33	45,9	10	26,3	39,5	31,3	40	10	60	74
K1216.4610050	33	45,9	10	26,3	39,5	31,3	50	10	60	74
K1216.4610060	33	45,9	10	26,3	39,5	31,3	60	10	60	74
K1216.4610070	33	45,9	10	26,3	39,5	31,3	70	10	60	74
K1216.4610080	33	45,9	10	26,3	39,5	31,3	80	10	60	74
K1216.4612030	33	45,9	12	26,3	39,5	31,3	30	12	86	74
K1216.4612040	33	45,9	12	26,3	39,5	31,3	40	12	86	74
K1216.4612050	33	45,9	12	26,3	39,5	31,3	50	12	86	74
K1216.4612060	33	45,9	12	26,3	39,5	31,3	60	12	86	74
K1216.4612070	33	45,9	12	26,3	39,5	31,3	70	12	86	74
K1216.4612080	33	45,9	12	26,3	39,5	31,3	80	12	86	74