

Упорные штифты из обычной стали или нержавеющей стали, с пластмассовой грибковой ручкой, блокировкой и контргайкой

Описание товара/фотография продукта



Описание

Материал:

Исполнение из стали:

резьбовая втулка и стопорный штифт, автоматная сталь.

Исполнение из нержавеющей стали:

стопорный штифт, незакаленный.

Резьбовая втулка и стопорный штифт 1.4305

Грибковая ручка, черно-серый термопласт.

Кнопка разблокировки, красный термопласт.

Исполнение:

Исполнение из стали:

втулка с резьбой, вороненая.

Стопорный штифт, закаленный, отшлифованный и вороненый.

Исполнение из нержавеющей стали:

втулка с резьбой, без покрытия.

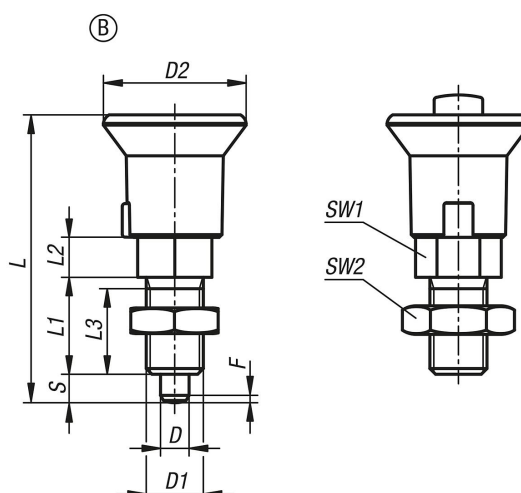
Стопорный штифт, не закаленный, отшлифованный и без покрытия.

Указание:

Упорные штифты применяются там, где должно быть предотвращено изменение фиксированного положения под действием поперечных сил. Фиксация достигается нажатием нажимной кнопки.

Красная кнопка деблокировки позволяет выполнить изменение положения фиксации.

Чертежи



Обзор изделий

Номер заказа	Форма	Материал основы	Поверхность корпуса	D	D1	D2	L	L1	L2	L3	Ход S	SW1	SW2	F x 30°	Противодействующая сила, Н
K1213.21051	B	Сталь	Закаленный	5	M10x1	25	50,5	17	7	15	5	13	17	1,3	8-12
K1213.22061	B	Сталь	Закаленный	6	M12x1,5	25	55,5	20	8	17	6	14	19	1,8	4-12

Упорные штифты из обычной стали или нержавеющей стали, с пластмассовой грибовой ручкой, блокировкой и контргайкой

Обзор изделий

Номер заказа	Форма	Материал основы	Поверхность корпуса	D	D1	D2	L	L1	L2	L3	Ход S	SW1	SW2	F x 30°	Противодействующая сила, Н
K1213.23081	B	Сталь	Закаленный	8	M16x1,5	33	76	26	10	23	8	19	24	2,3	10-20
K1213.24101	B	Сталь	Закаленный	10	M20x1,5	33	82	28	12	25	10	22	30	2,8	3-23
K1213.121051	B	нержавеющая сталь	незакалённый	5	M10x1	25	50,5	17	7	15	5	13	17	1,3	8-12
K1213.122061	B	нержавеющая сталь	незакалённый	6	M12x1,5	25	55,5	20	8	17	6	14	19	1,8	4-12
K1213.123081	B	нержавеющая сталь	незакалённый	8	M16x1,5	33	76	26	10	23	8	19	24	2,3	10-20
K1213.124101	B	нержавеющая сталь	незакалённый	10	M20x1,5	33	82	28	12	25	10	22	30	2,8	3-23