

## Ручки бугельные, пластмасса, стойкие к воздействию высоких температур

### Описание товара/фотография продукта



### Описание

#### Материал:

Термопласт РРА (стойкий к воздействию высоких температур), усиленный стекловолокном.

Втулка из нержавеющей стали.

#### Исполнение:

чёрный.

#### Указание:

Данная бугельная рукоятка отличается большим объемом и улучшенной эргономикой.

Удобно очищать благодаря гладкой форме (предназначено, например, для производства пищевой продукции, медицинской техники).

#### Диапазон температур:

Постоянная температура при эксплуатации согласно IEC 216 макс. 160 °С.

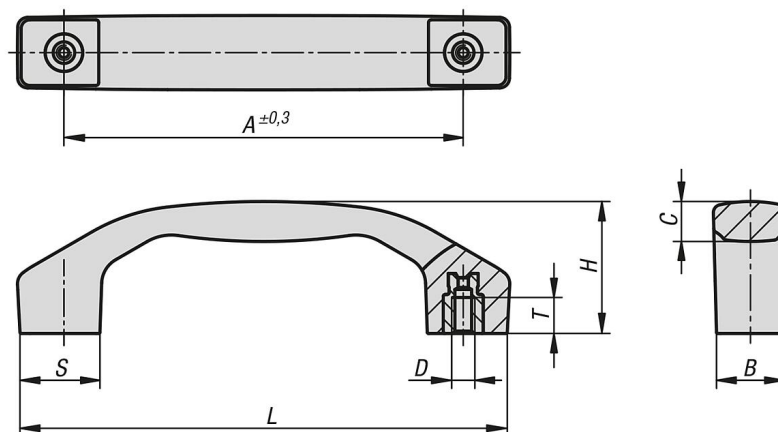
Кратковременная температура при эксплуатации макс. 250 °С.

Предназначено для стерилизации паром (медицинская техника).

#### Монтаж:

С обратной стороны.

### Чертежи



### Обзор изделий

#### Ручки бугельные, стойкие к воздействию высоких температур

Номер заказа	Форма	A	B	C	D	H	L	S	T	Допустимая нагрузка Н
K1060.2100054	B	100	17	10,3	M5	34	122,5	20	9	1000
K1060.2120064	B	120	21	12,4	M6	41	146	24	12	1000
K1060.2140084	B	140	24	15,4	M8	46,5	170	28	12	1000

