

Дисковые маховики из алюминия, без цилиндрической ручки

Описание товара/фотография продукта



Описание

Материал:

Маховик сплошной Алюминий.

Исполнение:

С порошковым покрытием, цвет: черный.

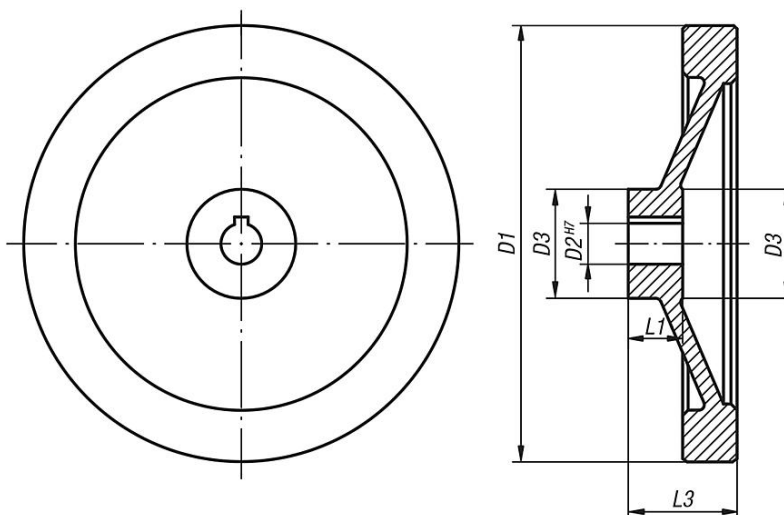
С посадочным отверстием.

По запросу:

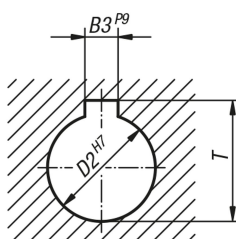
Втулки с внутренним четырехгранником.

Чертежи

без цилиндрической ручки



DIN 6885-1



Обзор изделий

| Номер заказа | Исполнение 1 | D1 | D2 | D3 | L1 | L3 | B3 | T |
|----------------|----------------------|-----|------|----|----|----|----|---|
| K0161.01080X10 | калибровое отверстие | 80 | 10H7 | 26 | 16 | 31 | - | - |
| K0161.01080X12 | калибровое отверстие | 80 | 12H7 | 26 | 16 | 31 | - | - |
| K0161.01100X10 | калибровое отверстие | 100 | 10H7 | 31 | 17 | 34 | - | - |
| K0161.01100X12 | калибровое отверстие | 100 | 12H7 | 31 | 17 | 34 | - | - |
| K0161.01125X12 | калибровое отверстие | 125 | 12H7 | 30 | 18 | 37 | - | - |

Дисковые маховики из алюминия, без цилиндрической ручки

Обзор изделий

| Номер заказа | Исполнение 1 | D1 | D2 | D3 | L1 | L3 | B3 | T |
|----------------|---------------------------------|-----|------|----|----|----|----|------|
| K0161.01125X14 | калиброванное отверстие | 125 | 14H7 | 30 | 18 | 37 | - | - |
| K0161.01140X14 | калиброванное отверстие | 140 | 14H7 | 34 | 19 | 34 | - | - |
| K0161.01140X15 | калиброванное отверстие | 140 | 15H7 | 34 | 19 | 34 | - | - |
| K0161.01160X15 | калиброванное отверстие | 160 | 15H7 | 40 | 20 | 40 | - | - |
| K0161.01160X16 | калиброванное отверстие | 160 | 16H7 | 40 | 20 | 40 | - | - |
| K0161.01200X18 | калиброванное отверстие | 200 | 18H7 | 50 | 24 | 46 | - | - |
| K0161.01200X20 | калиброванное отверстие | 200 | 20H7 | 50 | 24 | 46 | - | - |
| K0161.01250X22 | калиброванное отверстие | 250 | 22H7 | 50 | 28 | 49 | - | - |
| K0161.01250X24 | калиброванное отверстие | 250 | 24H7 | 50 | 28 | 49 | - | - |
| K0161.11080X10 | калиброванное отверстие с пазом | 80 | 10H7 | 26 | 16 | 31 | 3 | 11,4 |
| K0161.11080X12 | калиброванное отверстие с пазом | 80 | 12H7 | 26 | 16 | 31 | 4 | 13,8 |
| K0161.11100X10 | калиброванное отверстие с пазом | 100 | 10H7 | 31 | 17 | 34 | 3 | 11,4 |
| K0161.11100X12 | калиброванное отверстие с пазом | 100 | 12H7 | 31 | 17 | 34 | 4 | 13,8 |
| K0161.11125X12 | калиброванное отверстие с пазом | 125 | 12H7 | 30 | 18 | 37 | 4 | 13,8 |
| K0161.11125X14 | калиброванное отверстие с пазом | 125 | 14H7 | 30 | 18 | 37 | 5 | 16,3 |
| K0161.11140X14 | калиброванное отверстие с пазом | 140 | 14H7 | 34 | 19 | 34 | 5 | 16,3 |
| K0161.11140X15 | калиброванное отверстие с пазом | 140 | 15H7 | 34 | 19 | 34 | 5 | 17,3 |
| K0161.11160X15 | калиброванное отверстие с пазом | 160 | 15H7 | 40 | 20 | 40 | 5 | 17,3 |
| K0161.11160X16 | калиброванное отверстие с пазом | 160 | 16H7 | 40 | 20 | 40 | 5 | 18,3 |
| K0161.11200X18 | калиброванное отверстие с пазом | 200 | 18H7 | 50 | 24 | 46 | 6 | 20,8 |
| K0161.11200X20 | калиброванное отверстие с пазом | 200 | 20H7 | 50 | 24 | 46 | 6 | 22,8 |
| K0161.11250X22 | калиброванное отверстие с пазом | 250 | 22H7 | 50 | 28 | 49 | 6 | 24,8 |
| K0161.11250X24 | калиброванное отверстие с пазом | 250 | 24H7 | 50 | 28 | 49 | 8 | 27,3 |