

## Винтовые домкраты Atlas с контргайкой

## Описание товара/фотография продукта



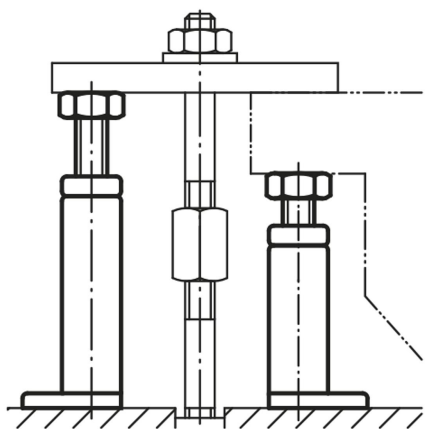
## Описание

**Материал:**

Углеродистая сталь.

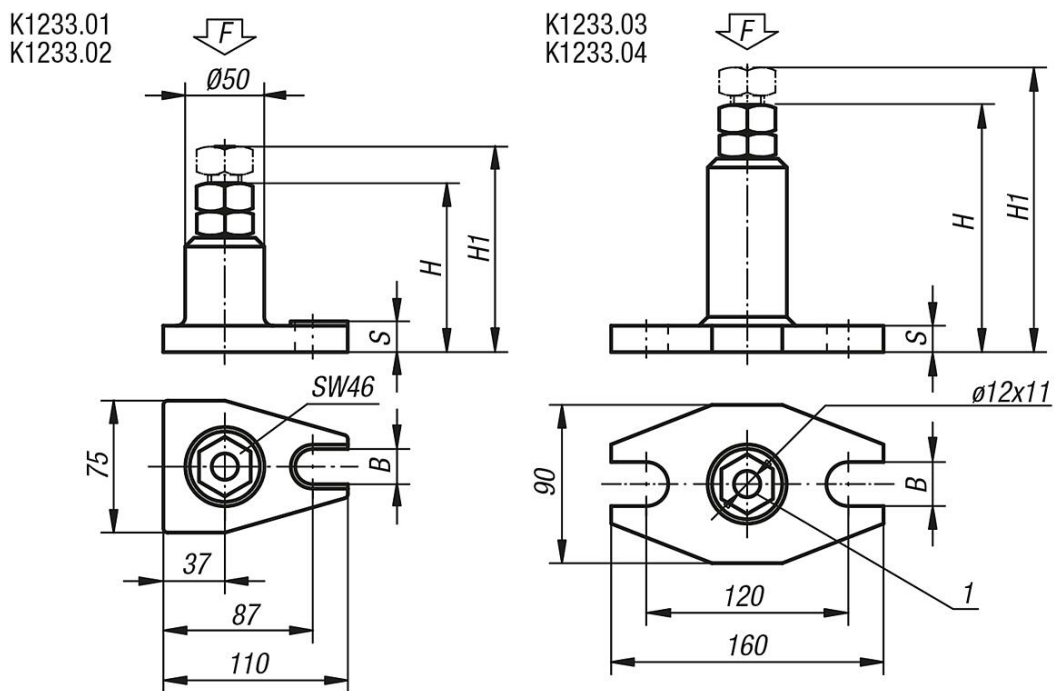
**Исполнение:**

окрашены молотковой краской, шпindel с трапецидальной резьбой 30 x 6.



## Винтовые домкраты Atlas с контргайкой

### Чертежи



### Обзор изделий

#### Винтовые домкраты Atlas с контргайкой

Номер заказа	Диапазон регулирования	Опорная плита	H	H1	B	S	F кН
K1233.01	100 - 140	76x111	100	140	18	17	60
K1233.02	140 - 200	76x111	140	200	18	17	60
K1233.03	200 - 320	90x160	200	320	22	22	40
K1233.04	320 - 540	90x160	320	540	22	25	25