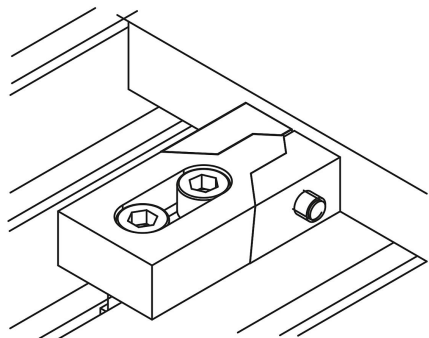
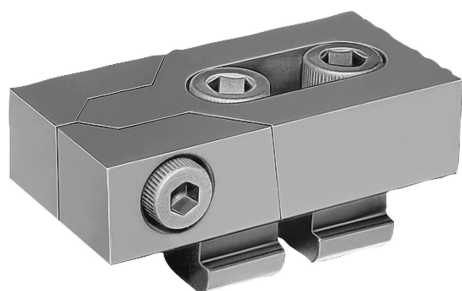


Зажимы плоские для Т-пазов

Описание товара/фотография продукта



Описание

Материал:

Сталь.

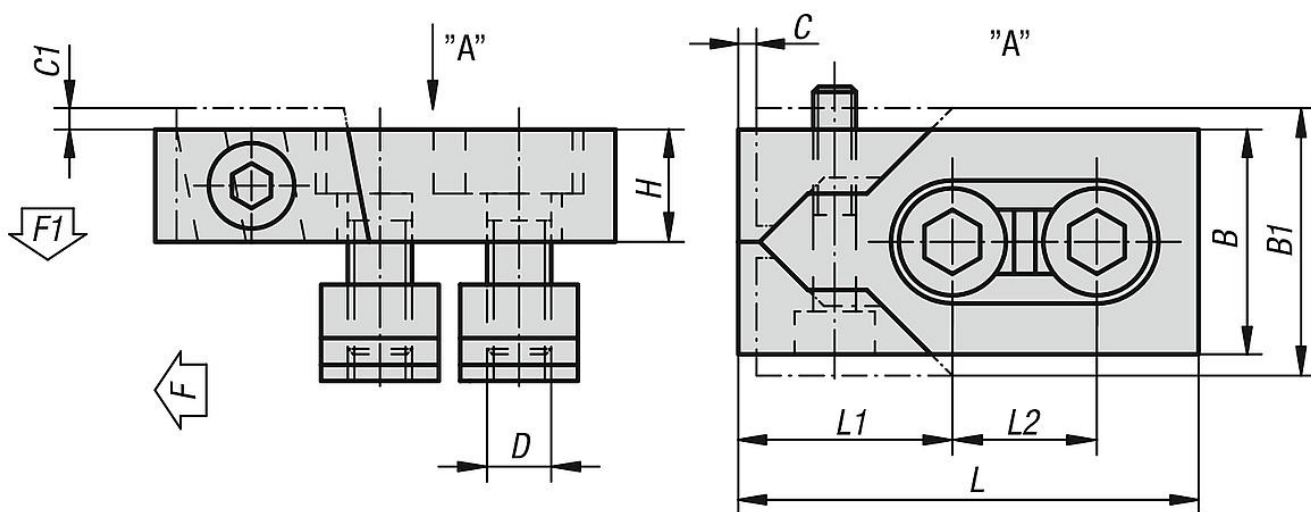
Исполнение:

закалённые и воронёные.

Указание:

Благодаря конструкции эти Зажимы плоские для Т-пазов оптимально подходят для обработки заготовок большинства стандартных размеров. Благодаря эффекту клина закаленные колодки зажимают одновременно вперед и вниз.

Чертежи



Обзор изделий

Зажимы плоские для Т-пазов

Номер заказа	Ширина паза	L	L1	L2	B	B1	H	C	C1	D	F кН	F1, кН	Момент затяжки макс. Нм
K1229.12	12	80	39	26	40	47	20	3	2,5	M10	16	0,6	15
K1229.14	14	80	39	26	40	47	20	3	2,5	M12	22	0,9	18
K1229.18	18	100	46	34	50	60	25	4	3	M16	36	1,4	35
K1229.20	20	100	46	34	50	60	25	4	3	M16	36	1,4	35
K1229.22	22	140	65	50	78	95	30	5	4	M20	36	1,4	45

