

Эксцентриковые рычаги из нержавеющей стали, с внутренней и наружной резьбой, упорной шайбой и установочным штифтом из нержавеющей стали

Описание товара/фотография продукта



Описание

Материал:

Рычаг из нержавеющей стали 1.4308.

Упорная шайба из нержавеющей стали 1.4034, закаленная.

Осевые пальцы, установочный штифт из нержавеющей стали 1.4305.

Исполнение:

Рычаг отполирован электролитическим способом или прошел пескоструйную обработку.

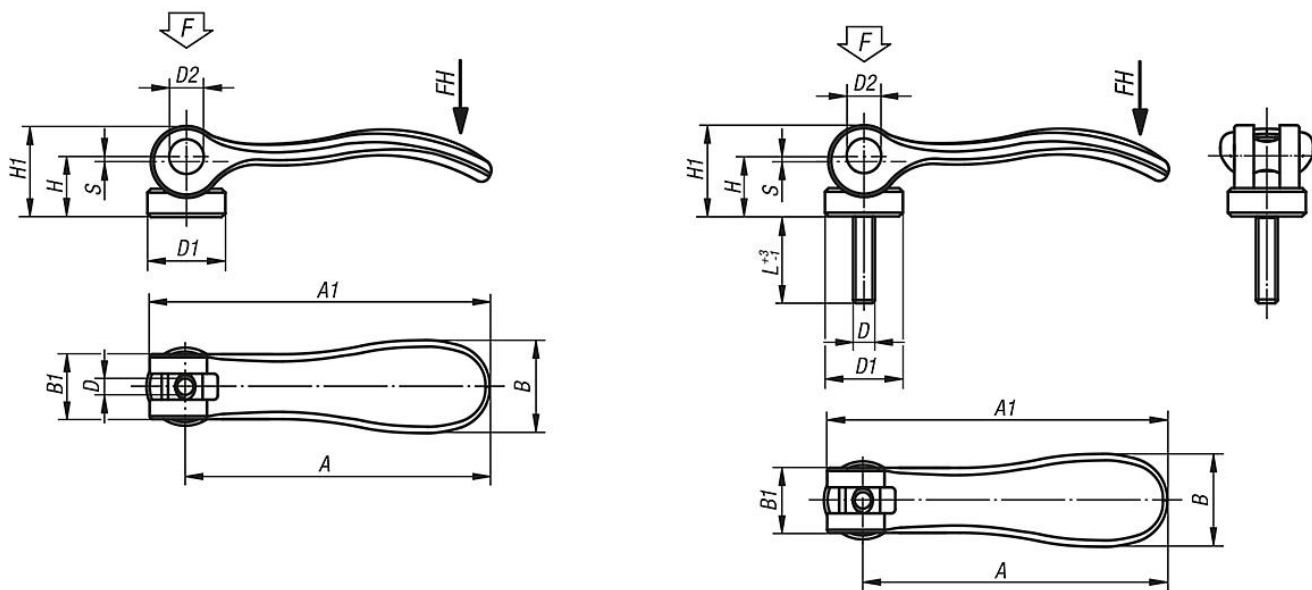
Упорная шайба, осевой палец и установочный штифт, Без покрытия.

Указание:

Плоскость зажима упорной шайбы при поставке слегка смазана.

Смазка соответствует требованиям по качеству пищевых продуктов и медикаментов, таким образом, подходит для пищевой и фармацевтической промышленности.

Чертежи



Обзор изделий

Эксцентриковые рычаги, нержавеющая сталь, с внутренней и наружной резьбой, упорная шайба из нержавеющей стали

Номер заказа	Вид резьбы	Поверхность корпуса	D	D1	D2	B	B1	H	H1	A	A1	L	Ход S	Зажимное усилие F (кН)	Усилие от руки FH - Н
K0645.9541003	внутренняя резьба	электролитически полированный	M3	12	6	14,4	11,5	9	13,5	36,2	41,7	-	1	1,5	90
K0645.9541004	внутренняя резьба	электролитически полированный	M4	12	6	14,4	11,5	9	13,5	36,2	41,7	-	1	1,5	90
K0645.0541004	внутренняя резьба	электролитически полированный	M4	15,4	8	18	13	11,4	17,2	52,3	59,1	-	1	2,5	100
K0645.0541005	внутренняя резьба	электролитически полированный	M5	15,4	8	18	13	11,4	17,2	52,3	59,1	-	1	2,5	100
K0645.1541005	внутренняя резьба	электролитически полированный	M5	18	9	21,5	15	14,7	22	70,4	79,2	-	1,2	4	120
K0645.1541006	внутренняя резьба	электролитически полированный	M6	18	9	21,5	15	14,7	22	70,4	79,2	-	1,2	4	120
K0645.2541008	внутренняя резьба	электролитически полированный	M8	27	11	33,3	24	18,3	28,8	96	108	-	1,5	8	350

Эксцентрикые рычаги из нержавеющей стали, с внутренней и наружной резьбой, упорной шайбой и установочным штифтом из нержавеющей стали
Обзор изделий

Номер заказа	Вид резьбы	Поверхность корпуса	D	D1	D2	B	B1	H	H1	A	A1	L	Ход S	Зажимное усилие F (кН)	Усилие от руки FH - Н
K0645.9541303	внутренняя резьба	отпескоструенный	M3	12	6	14,4	11,5	9	13,5	36,2	41,7	-	1	1,5	90
K0645.9541304	внутренняя резьба	отпескоструенный	M4	12	6	14,4	11,5	9	13,5	36,2	41,7	-	1	1,5	90
K0645.0541304	внутренняя резьба	отпескоструенный	M4	15,4	8	18	13	11,4	17,2	52,3	59,1	-	1	2,5	100
K0645.0541305	внутренняя резьба	отпескоструенный	M5	15,4	8	18	13	11,4	17,2	52,3	59,1	-	1	2,5	100
K0645.1541305	внутренняя резьба	отпескоструенный	M5	18	9	21,5	15	14,7	22	70,4	79,2	-	1,2	4	120
K0645.1541306	внутренняя резьба	отпескоструенный	M6	18	9	21,5	15	14,7	22	70,4	79,2	-	1,2	4	120
K0645.2541308	внутренняя резьба	отпескоструенный	M8	27	11	33,3	24	18,3	28,8	96	108	-	1,5	8	350
K0645.9541003X10	наружная резьба	электролитически полированный	M3	12	6	14,4	11,5	9	13,5	36,2	41,7	10	1	1,5	90
K0645.9541003X15	наружная резьба	электролитически полированный	M3	12	6	14,4	11,5	9	13,5	36,2	41,7	15	1	1,5	90
K0645.9541003X30	наружная резьба	электролитически полированный	M3	12	6	14,4	11,5	9	13,5	36,2	41,7	30	1	1,5	90
K0645.9541004X10	наружная резьба	электролитически полированный	M4	12	6	14,4	11,5	9	13,5	36,2	41,7	10	1	1,5	90
K0645.9541004X15	наружная резьба	электролитически полированный	M4	12	6	14,4	11,5	9	13,5	36,2	41,7	15	1	1,5	90
K0645.9541004X30	наружная резьба	электролитически полированный	M4	12	6	14,4	11,5	9	13,5	36,2	41,7	30	1	1,5	90
K0645.0541004X15	наружная резьба	электролитически полированный	M4	15,4	8	18	13	11,4	17,2	52,3	59,1	15	1	2,5	100
K0645.0541004X20	наружная резьба	электролитически полированный	M4	15,4	8	18	13	11,4	17,2	52,3	59,1	20	1	2,5	100
K0645.0541004X30	наружная резьба	электролитически полированный	M4	15,4	8	18	13	11,4	17,2	52,3	59,1	30	1	2,5	100
K0645.0541005X20	наружная резьба	электролитически полированный	M5	15,4	8	18	13	11,4	17,2	52,3	59,1	20	1	2,5	100
K0645.0541005X30	наружная резьба	электролитически полированный	M5	15,4	8	18	13	11,4	17,2	52,3	59,1	30	1	2,5	100
K0645.0541005X40	наружная резьба	электролитически полированный	M5	15,4	8	18	13	11,4	17,2	52,3	59,1	40	1	2,5	100
K0645.0541005X50	наружная резьба	электролитически полированный	M5	15,4	8	18	13	11,4	17,2	52,3	59,1	50	1	2,5	100
K0645.1541005X20	наружная резьба	электролитически полированный	M5	18	9	21,5	15	14,7	22	70,4	79,2	20	1,2	4	120
K0645.1541005X30	наружная резьба	электролитически полированный	M5	18	9	21,5	15	14,7	22	70,4	79,2	30	1,2	4	120
K0645.1541005X40	наружная резьба	электролитически полированный	M5	18	9	21,5	15	14,7	22	70,4	79,2	40	1,2	4	120
K0645.1541005X50	наружная резьба	электролитически полированный	M5	18	9	21,5	15	14,7	22	70,4	79,2	50	1,2	4	120
K0645.1541006X20	наружная резьба	электролитически полированный	M6	18	9	21,5	15	14,7	22	70,4	79,2	20	1,2	4	120
K0645.1541006X30	наружная резьба	электролитически полированный	M6	18	9	21,5	15	14,7	22	70,4	79,2	30	1,2	4	120
K0645.1541006X40	наружная резьба	электролитически полированный	M6	18	9	21,5	15	14,7	22	70,4	79,2	40	1,2	4	120
K0645.1541006X50	наружная резьба	электролитически полированный	M6	18	9	21,5	15	14,7	22	70,4	79,2	50	1,2	4	120
K0645.2541008X25	наружная резьба	электролитически полированный	M8	27	11	33,3	24	18,3	28,8	96	108	25	1,5	8	350
K0645.2541008X30	наружная резьба	электролитически полированный	M8	27	11	33,3	24	18,3	28,8	96	108	30	1,5	8	350
K0645.2541008X40	наружная резьба	электролитически полированный	M8	27	11	33,3	24	18,3	28,8	96	108	40	1,5	8	350
K0645.2541008X50	наружная резьба	электролитически полированный	M8	27	11	33,3	24	18,3	28,8	96	108	50	1,5	8	350
K0645.2541010X25	наружная резьба	электролитически полированный	M10	27	11	33,3	24	18,3	28,8	96	108	25	1,5	8	350
K0645.2541010X30	наружная резьба	электролитически полированный	M10	27	11	33,3	24	18,3	28,8	96	108	30	1,5	8	350
K0645.2541010X40	наружная резьба	электролитически полированный	M10	27	11	33,3	24	18,3	28,8	96	108	40	1,5	8	350
K0645.2541010X50	наружная резьба	электролитически полированный	M10	27	11	33,3	24	18,3	28,8	96	108	50	1,5	8	350
K0645.9541303X10	наружная резьба	отпескоструенный	M3	12	6	14,4	11,5	9	13,5	36,2	41,7	10	1	1,5	90
K0645.9541303X15	наружная резьба	отпескоструенный	M3	12	6	14,4	11,5	9	13,5	36,2	41,7	15	1	1,5	90
K0645.9541303X30	наружная резьба	отпескоструенный	M3	12	6	14,4	11,5	9	13,5	36,2	41,7	30	1	1,5	90
K0645.9541304X10	наружная резьба	отпескоструенный	M4	12	6	14,4	11,5	9	13,5	36,2	41,7	10	1	1,5	90
K0645.9541304X15	наружная резьба	отпескоструенный	M4	12	6	14,4	11,5	9	13,5	36,2	41,7	15	1	1,5	90
K0645.9541304X30	наружная резьба	отпескоструенный	M4	12	6	14,4	11,5	9	13,5	36,2	41,7	30	1	1,5	90
K0645.0541304X15	наружная резьба	отпескоструенный	M4	15,4	8	18	13	11,4	17,2	52,3	59,1	15	1	2,5	100
K0645.0541304X20	наружная резьба	отпескоструенный	M4	15,4	8	18	13	11,4	17,2	52,3	59,1	20	1	2,5	100
K0645.0541304X30	наружная резьба	отпескоструенный	M4	15,4	8	18	13	11,4	17,2	52,3	59,1	30	1	2,5	100
K0645.0541305X20	наружная резьба	отпескоструенный	M5	15,4	8	18	13	11,4	17,2	52,3	59,1	20	1	2,5	100
K0645.0541305X30	наружная резьба	отпескоструенный	M5	15,4	8	18	13	11,4	17,2	52,3	59,1	30	1	2,5	100
K0645.0541305X40	наружная резьба	отпескоструенный	M5	15,4	8	18	13	11,4	17,2	52,3	59,1	40	1	2,5	100
K0645.0541305X50	наружная резьба	отпескоструенный	M5	15,4	8	18	13	11,4	17,2	52,3	59,1	50	1	2,5	100
K0645.1541305X20	наружная резьба	отпескоструенный	M5	18	9	21,5	15	14,7	22	70,4	79,2	20	1,2	4	120
K0645.1541305X30	наружная резьба	отпескоструенный	M5	18	9	21,5	15	14,7	22	70,4	79,2	30	1,2	4	120
K0645.1541305X40	наружная резьба	отпескоструенный	M5	18	9	21,5	15	14,7	22	70,4	79,2	40	1,2	4	120
K0645.1541305X50	наружная резьба	отпескоструенный	M5	18	9	21,5	15	14,7	22	70,4	79,2	50	1,2	4	120
K0645.1541306X20	наружная резьба	отпескоструенный	M6	18	9	21,5	15	14,7	22	70,4	79,2	20	1,2	4	120
K0645.1541306X30	наружная резьба	отпескоструенный	M6	18	9	21,5	15	14,7	22	70,4	79,2	30	1,2	4	120
K0645.1541306X40	наружная резьба	отпескоструенный	M6	18	9	21,5	15	14,7	22	70,4	79,2	40	1,2	4	120
K0645.1541306X50	наружная резьба	отпескоструенный	M6	18	9	21,5	15	14,7	22	70,4	79,2	50	1,2	4	120
K0645.2541308X25	наружная резьба	отпескоструенный	M8	27	11	33,3	24	18,3	28,8	96	108	25	1,5	8	350
K0645.2541308X30	наружная резьба	отпескоструенный	M8	27	11	33,3	24	18,3	28,8	96	108	30	1,5	8	350
K0645.2541308X40	наружная резьба	отпескоструенный	M8	27	11	33,3	24	18,3	28,8	96	108	40	1,5	8	350
K0645.2541308X50	наружная резьба	отпескоструенный	M8	27	11	33,3	24	18,3	28,8	96	108	50	1,5	8	350

Эксцентриковые рычаги из нержавеющей стали, с внутренней и наружной резьбой, упорной шайбой и установочным штифтом из нержавеющей стали

Обзор изделий

Номер заказа	Вид резьбы	Поверхность корпуса	D	D1	D2	B	B1	H	H1	A	A1	L	Ход S	Зажимное усилие F (кН)	Усилие от руки FH - Н
K0645.2541310X25	наружная резьба	отпескоструенный	M10	27	11	33,3	24	18,3	28,8	96	108	25	1,5	8	350
K0645.2541310X30	наружная резьба	отпескоструенный	M10	27	11	33,3	24	18,3	28,8	96	108	30	1,5	8	350
K0645.2541310X40	наружная резьба	отпескоструенный	M10	27	11	33,3	24	18,3	28,8	96	108	40	1,5	8	350
K0645.2541310X50	наружная резьба	отпескоструенный	M10	27	11	33,3	24	18,3	28,8	96	108	50	1,5	8	350