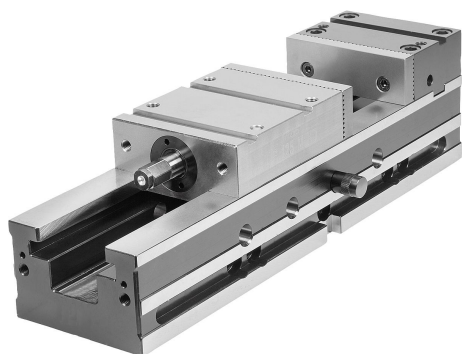


Зажим NC ширина кулачков 125 мм

Описание товара/фотография продукта



Описание

Материал:

Основная часть и кулачковый зажим из цементируемой стали.

Исполнение:

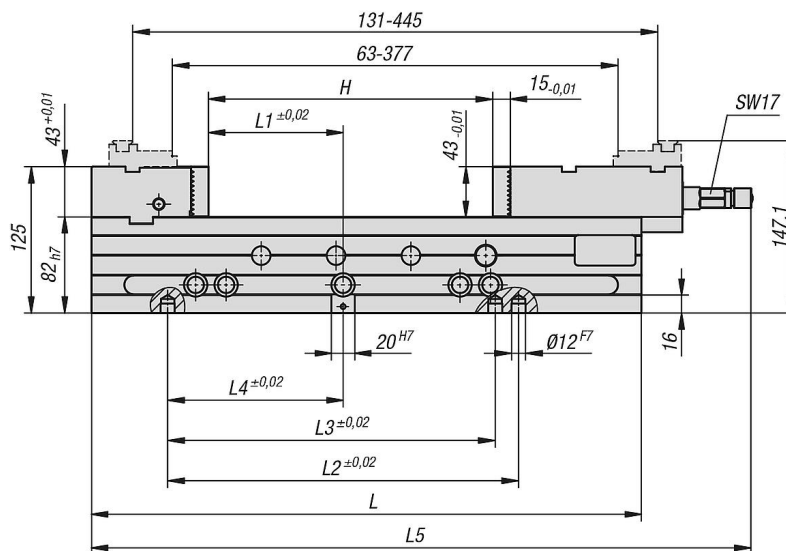
закаленные и шлифованные со всех сторон.

Особенности:

Зажимы NC применяются для различных задач:

- точность повторения равна/меньше 0,01 мм
- кулачки фиксируются на всех уровнях (X, Y, Z)
- вертикальная установка непосредственно на столе машины
- большой диапазон зажима благодаря ступенчатым кулачкам
- откидываются сбоку, крепежные отверстия для расстояния между канавками 63 мм и 100 мм
- быстрая предварительная установка диапазона зажима благодаря установочным штифтам
- основное оснащение с двумя поворотными завинчиваемыми кулачками и приводной рукояткой

Чертежи



Обзор изделий

Зажим NC, ширина кулачков 125 мм

Номер заказа	B	L	L1	L2	L3	L4	L5	H Диапазон зажима	вес кг
K1238.125470	125	470	115	300	280	150	564	0-239	37,6

