

Шарниры с зажимной рукояткой

Описание товара/фотография продукта



Описание

Материал:

Шарнир из литого цинкового сплава.
 Фиксаторы из литого цинкового сплава.
 Распорные кольца из нержавеющей стали.
 Резьбовые втулки и винты с потайной головкой из стали.
 Рукоятка из литого цинкового сплава согласно DIN EN 12844. Детали из нержавеющей стали 1.4305.
 Шарниры 40x80 и 45x90 из алюминия.

Исполнение:

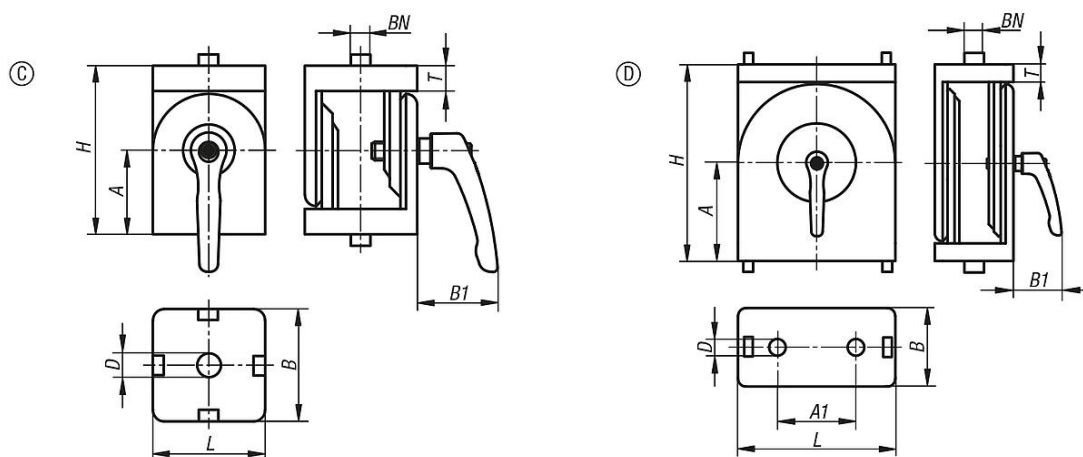
Шарнир, лакированный в цвет алюминия.
 Фиксаторы оцинкованы.
 Распорные кольца чистые.
 Резьбовые втулки и болты с потайной головкой оцинкованы.
 Рукоятка с полимерным покрытием. Стальные части из нержавеющей стали, чистой.

Указание:

Шарниры для соединения двух профилей под любым углом.
 Диапазон регулировки составляет от 0° до 180°. Можно использовать как свободный шарнир.

При использовании распорных колец шарнир может перемещаться. После демонтажа распорных колец шарнир используется как неподвижный угловой элемент. Шарниры предназначены, в основном, для регулируемых креплений, поворотных стрел или для подобных случаев использования.

Чертежи



Обзор изделий

Номер заказа	Тип	BN=ширина паза	Форма	A	A1	B	B1	D	H	L	T
K1051.1063030	I	6	C	22,5	-	30	31	6,4	45	30	7
K1051.1084040	I	8	C	30	-	40	31	8,4	60	40	9
K1051.2084080	I	8	D	50	40	40	31	8,4	100	80	9
K1051.1104545	B	10	C	30	-	45	42,5	8,5	60	45	8
K1051.2104590	B	10	D	50	45	45	42,5	8,5	100	90	9

