

Магнит для стабилизатора заготовки

Описание товара/фотография продукта



Описание

Описание продукта:

Удерживающий магнит соединен с стабилизатором заготовки шарнирным узлом. Магнит может быть установлен в различные положения. За счет этого достигается универсальное размещение на рабочем столе.

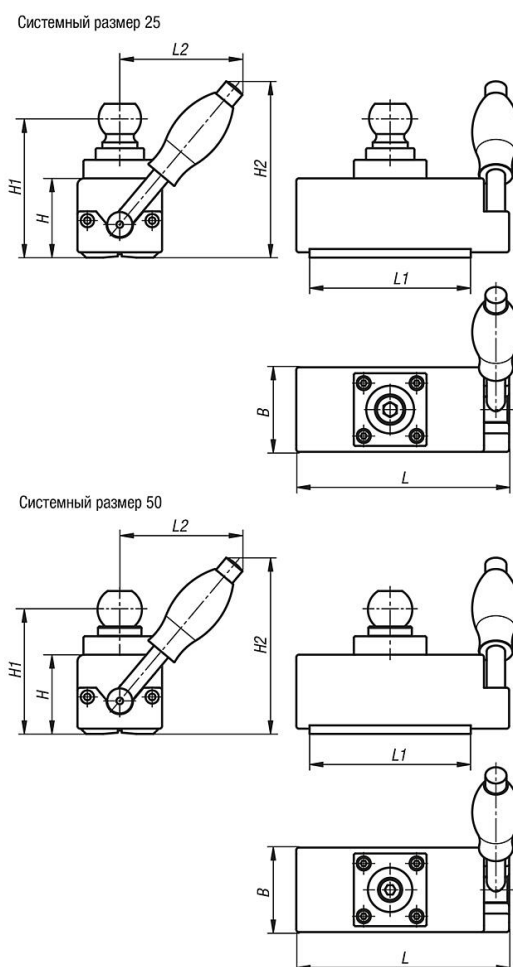
Указание:

Максимальное сцепление у магнита для стабилизатора заготовки с системным размером 25, K1188.25161064 достигается при толщине материала 8 мм.

Максимальное сцепление у магнита для стабилизатора заготовки с системным размером 50, K1188.50205087 достигается при толщине материала от 15 мм. Нельзя использовать в качестве подъемника.

Зажимные патроны можно менять с помощью соответствующей адаптерной платы, в зависимости от параметров системы.

Чертежи



Обзор изделий

Магнит для стабилизатора заготовки

Магнит для стабилизатора заготовки

Обзор изделий

Номер заказа	Размер	B	H	H1	H2	L	L1	L2	Сила сцепления, Н	вес кг
K1188.25161064	25	64	60	102	133	161	122	92	1470	3,73
K1188.50205087	50	87	78	134	181	205	162	145	1960	8,6