

Шарниры пружинные зажимные из алюминиевого профиля 0,7 Нм, пружина сжата

Описание товара/фотография продукта



Описание

Материал:

Алюминий 6060 T5.
Закрывающая пробка PA 6.6.
Подкладные шайбы POM.

Исполнение:

Черное анодирование.
Бесцветное анодирование.

Указание:

Шарниры оснащены встроенной зажимной пружиной из стали. Она позволяет автоматически открывать и закрывать дверцы и откидные крышки.
Угол поворота 180°.

Крутящий момент пружины:

M(0°): 0,23 Нм/М(90°): 0,45 Нм/М(180°): 0,7 Нм

Шарниры рассчитаны на число рабочих циклов более 30 000.

Крепление винтами с цилиндрической головкой по DIN 912/DIN EN ISO 4762.

Диапазон температур:

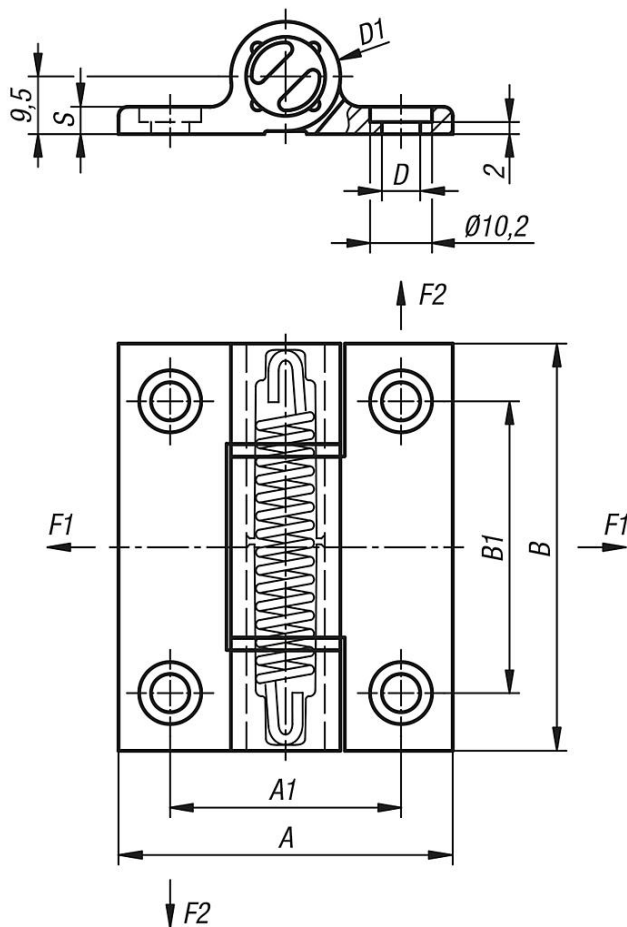
-20 ... 80 °C

Принадлежности:

Винты с цилиндрической головкой и шестигранным углублением DIN 912/DIN EN ISO 4762.

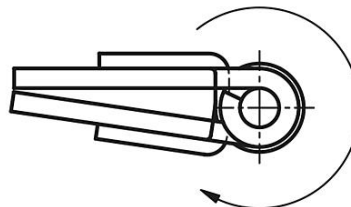
Шарниры пружинные зажимные из алюминиевого профиля 0,7 Нм, пружина сжата

Чертежи



Шарниры с досылающей пружиной

Направление вращения дверей



Обзор изделий

Номер заказа	Цвет основы	Поверхность корпуса	A	A1	B	B1	D	D1	S	F1 N	F2 N
K1180.556711	черный	анодированный	55	38	67	48	6,3	18	4,5	5000	4200
K1180.55671	бесцветный	анодированный	55	38	67	48	6,3	18	4,5	5000	4200