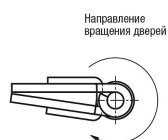


Шарниры пружинные из стали, нержавеющей стали или алюминия 120 мм

Описание товара/фотография продукта



Шарниры с досылающей пружиной



Шарниры с открывающей пружиной



Описание

Материал:

Сталь, нержавеющая сталь 1.4301 или алюминий 5754.
Зажимная пружина из стали или нержавеющей стали.

Исполнение:

Сталь без покрытия или оцинкованная.
Нержавеющая сталь и алюминий, без покрытия.
Зажимная пружина из цинково-алюминиевого сплава.

Указание:

Шарнирные петли в виде карточной петли.
Угол открытия 270°.

Крутящий момент для размыкающих пружин:

M (0°) : 0,85 Нм/М (90°) : 0,56 Нм/М (180°) : 0,28 Нм

Крутящий момент для замыкающих пружин:

M (0°) : 0,28 Нм/М (90°) : 0,56 Нм/М (180°) : 0,85 Нм

Для шарниров из алюминия следует использовать зажимные пружины из стали с цинково-алюминиевым сплавом.

Форма А: без отверстий

Форма В: с отверстиями

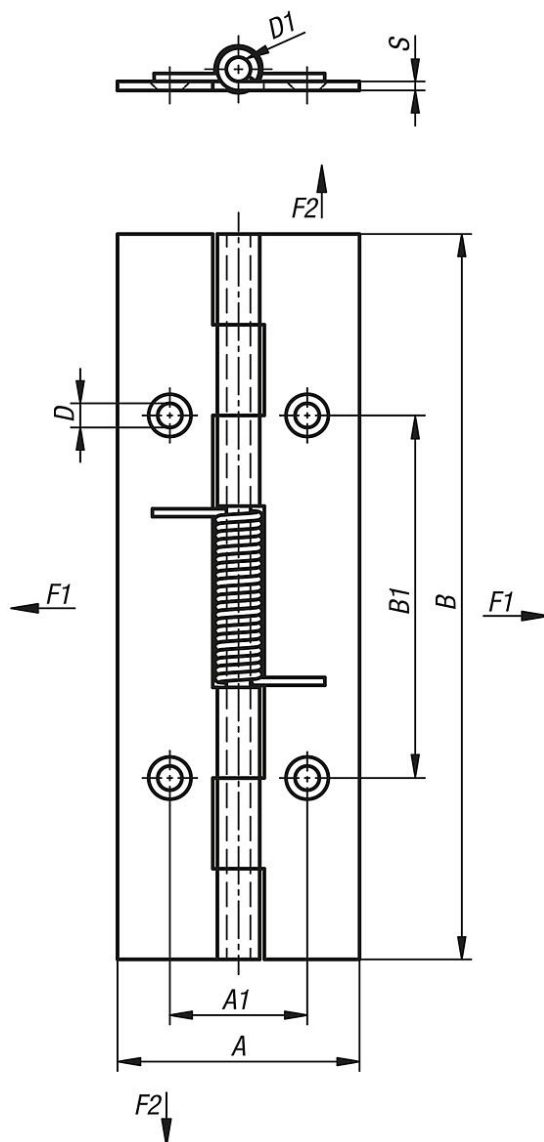
Указанные значения нагрузок на петли представляют собой справочные значения рекомендательного характера, без учета факторов безопасности и с исключением любой ответственности. Указанные значения служат исключительно для информации и не являются юридически обязывающей гарантией свойств.

Значения нагрузки определяются в лабораторных условиях. Каждый потребитель должен индивидуально определить пригодность петли для конкретного случая применения.

На полученные значения могут повлиять самые различные материалы, на которые крепятся петли, а также способы крепления, климатические условия и износ.

Шарниры пружинные из стали, нержавеющей стали или алюминия 120 мм

Чертежи



Обзор изделий

Шарниры пружинные из стали, нержавеющей стали или алюминия 120 мм

Номер заказа	Форма	Исполнение 1	Материал основы	Поверхность корпуса	A	A1	B	B1	D	D1	S	F1 N	F2 N
K1175.4012000	A	пружина разжата	Сталь	зачищенный	40	-	120	-	-	4	1,5	1970	5420
K1175.4012001	B	пружина разжата	Сталь	оцинкованная	40	22,7	120	60	4	4	1,5	1970	5420
K1175.14012000	A	пружина разжата	нержавеющая сталь A2	зачищенный	40	-	120	-	-	4	1,5	4100	10300
K1175.14012001	B	пружина разжата	нержавеющая сталь A2	зачищенный	40	22,7	120	60	4	4	1,5	4100	10300
K1175.24012000	A	пружина разжата	Алюминий	зачищенный	40	-	120	-	-	4	1,5	1970	5420
K1175.24012001	B	пружина разжата	Алюминий	зачищенный	40	22,7	120	60	4	4	1,5	1970	5420
K1175.4012010	A	пружина сжата	Сталь	зачищенный	40	-	120	-	-	4	1,5	1970	5420
K1175.4012011	B	пружина сжата	Сталь	оцинкованная	40	22,7	120	60	4	4	1,5	1970	5420
K1175.14012010	A	пружина сжата	нержавеющая сталь A2	зачищенный	40	-	120	-	-	4	1,5	4100	10300
K1175.14012011	B	пружина сжата	нержавеющая сталь A2	зачищенный	40	22,7	120	60	4	4	1,5	4100	10300
K1175.24012010	A	пружина сжата	Алюминий	зачищенный	40	-	120	-	-	4	1,5	1970	5420
K1175.24012011	B	пружина сжата	Алюминий	зачищенный	40	22,7	120	60	4	4	1,5	1970	5420

