



Описание

Материал:

Опорный диск и винторезный шпindel из стали или нержавеющей стали.
Резиновая накладка (нитрильный каучук) 80 по Шору.

Исполнение:

Опорный диск и установочный винт из оцинкованной стали.
Опорный диск из нержавеющей стали, полированный.
Установочный винт из нержавеющей стали, чистый.
Резиновая пластина, вулканизированная, цвет: черный.

Указание:

Опоры из стали или нержавеющей стали с вращающимся ходовым винтом и резиновой установочной поверхностью. Массивная резиновая накладка прочно соединена с зажимной шайбой посредством вулканизации. У резиновой накладки отличное сцепление с опорной поверхностью. Она действует как средство изоляции механического шума и затрудняет передачу колебаний и толчков на опору.

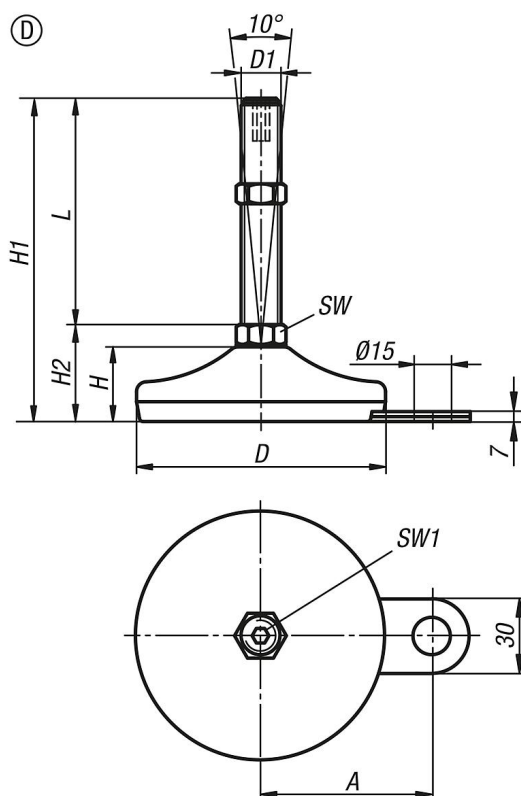
Указанные в таблице значения нагрузки получены в результате ряда испытаний, в ходе которых на центр ходового винта вертикально по отношению к диску накладывался статичный груз. Радиально воздействующие силы, подобные тем, что возникают при вибрациях или тряске, влияют на допустимую нагрузку и не учитывались при вычислении указанных значений.

Для ножек из нержавеющей стали раствор ключа выполнен в виде хвостовика с квадратом (начиная от размера ходового винта M16).

Поставка с подходящей гайкой.

Опоры из стали или нержавеющей стали, форма D

Чертежи



Обзор изделий

Номер заказа	Форма	Материал основы	A	D	D1	H	H1	H2	SW	SW1	L	Допустимая нагрузка макс., кН (только при статической нагрузке)
K0739.4106010X50	D	Сталь	45	60	M10	22	82	32	14	5	50	7
K0739.4106012X50	D	Сталь	45	60	M12	22	82	32	14	6	50	7
K0739.4106012X100	D	Сталь	45	60	M12	22	132	32	14	6	100	7
K0739.4106016X75	D	Сталь	45	60	M16	22	108	33	16	8	75	7
K0739.4106016X100	D	Сталь	45	60	M16	22	133	33	16	8	100	7
K0739.4106016X150	D	Сталь	45	60	M16	22	183	33	16	8	150	7
K0739.4106016X200	D	Сталь	45	60	M16	22	233	33	16	8	200	7
K0739.4206010X50	D	нержавеющая сталь	45	60	M10	22	82	32	14	5	50	7
K0739.4206012X50	D	нержавеющая сталь	45	60	M12	22	82	32	14	6	50	7
K0739.4206012X100	D	нержавеющая сталь	45	60	M12	22	132	32	14	6	100	7
K0739.4206016X75	D	нержавеющая сталь	45	60	M16	22	108	33	13	8	75	7
K0739.4206016X100	D	нержавеющая сталь	45	60	M16	22	133	33	13	8	100	7
K0739.4206016X150	D	нержавеющая сталь	45	60	M16	22	183	33	13	8	150	7
K0739.4206016X200	D	нержавеющая сталь	45	60	M16	22	233	33	13	8	200	7