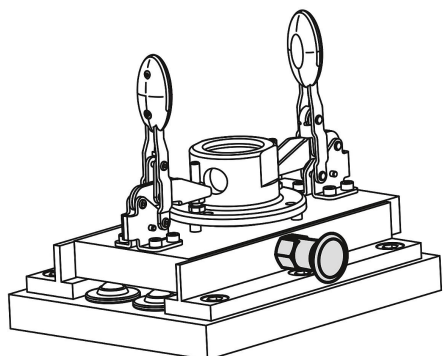


## Упорные штифты, сталь, с пластмассовой грибовидной ручкой и маркировкой запирания

### Описание товара/фотография продукта



### Описание

#### Материал:

Стопорный штифт, сталь.  
 Резьбовая втулка из стали.  
 Грибовидная ручка из термопласта, черно-серая.  
 Маркировка запирания, алюминий.

#### Исполнение:

Стопорный штифт из закаленной, полированной и вороненой стали.  
 Резьбовая гильза вороненая.  
 Маркировка запирания красного цвета, анодированная.

#### Указание:

Фиксаторы применяются там, где необходимо предотвратить изменение положения фиксации, вызванное воздействием поперечного усилия. Переход в другое положение фиксации возможен только после ручного вывода болта из зацепления.

При появлении маркировки запирания болт или полностью разблокирован, или только частично находится в позиции фиксации положения.

#### По запросу:

Специальное исполнение.

#### Принадлежности:

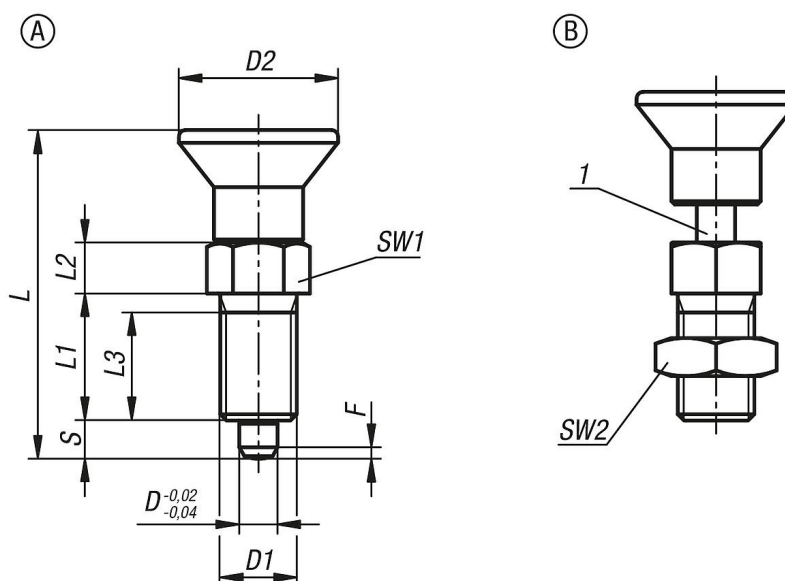
Распорные кольца K0665

#### Указание на чертеже:

Форма А: без паза, без стопорной гайки  
 Форма В: без паза, со стопорной гайкой

1) маркировочное кольцо

### Чертежи



## Упорные штифты, сталь, с пластмассовой грибовой ручкой и маркировкой запираения

### Обзор изделий

#### Фиксаторы с маркировкой запираения

Номер заказа	Форма	D	D1	D2	L	L1	L2	L3	Ход S	SW1	SW2	F x 30°	Начальная упругость F1 прибл., Н	Конечная упругость F2 прибл., Н
K1149.71105	A	5	M10x1	21	43,5	17	7	15	5	13	-	1,3	5	12
K1149.71206	A	6	M12x1,5	25	51,7	20	8	17	6	14	-	1,8	6	14
K1149.71308	A	8	M16x1,5	33	68	26	10	23	8	19	-	2,3	15	35
K1149.72105	B	5	M10x1	21	43,5	17	7	15	5	13	17	1,3	5	12
K1149.72206	B	6	M12x1,5	25	51,7	20	8	17	6	14	19	1,8	6	14
K1149.72308	B	8	M16x1,5	33	68	26	10	23	8	19	24	2,3	15	35