

## Сферические уровни в цилиндрической оправе

### Описание товара/фотография продукта



Угловые минуты	Десятичные градусы	Перепад высоты в миллиметрах на метр
1'	0,0167°	0,291 mm
5'	0,0833°	1,455 mm
10'	0,1667°	2,910 mm
20'	0,3333°	5,820 mm
25'	0,4167°	7,275 mm
30'	0,5000°	8,730 mm
40'	0,6667°	11,640 mm
50'	0,8333°	14,550 mm
53'	0,8833°	15,423 mm

### Описание

#### Материал:

Оправа из латуни.

Корпус сферического уровня из полиамида.

#### Исполнение:

никелированные и отполированные до блеска.

#### Указание:

Уровни используются в качестве прибора для определения нулевого положения или для проверки горизонтального положения, например, в водяных уровнях, угломерах, измерительных инструментах и в машиностроении.

Сферические уровни выровнены по опорной поверхности, форму В можно закрепить с помощью установочного винта.

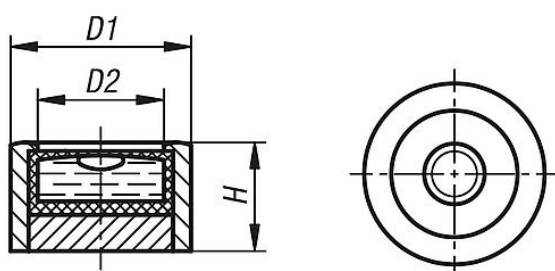
- чувствительность в угловых минутах на 2 мм пути воздушного пузырька
- уровень юстирован по опорному краю оправы для уровня
- на выбор доступны разные установочные винты
- прозрачный наполнитель
- черное контрастное кольцо
- белое днище уровня

#### Диапазон температур:

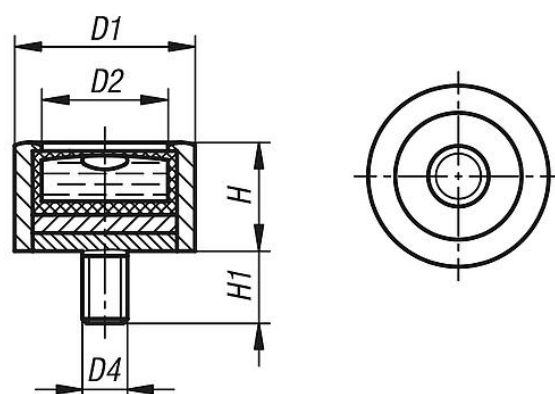
от -35 °C до +55 °C.

### Чертежи

Ⓐ



Ⓑ



### Обзор изделий

#### Сферические уровни в цилиндрической оправе

Номер заказа	Форма	D1	D2	D4	H	H1	Чувствительность
K1155.1140930	A	14	10	-	9,5	-	30'
K1155.1181130	A	18	12	-	11	-	30'
K1155.1201230	A	20	14	-	12	-	30'
K1155.1301530	A	30	21	-	15	-	30'
K1155.2140730	B	14	10	M4	7,5	5	30'
K1155.2181230	B	18	12	M6	12	5	30'

## Сферические уровни в цилиндрической оправе

## Обзор изделий

Номер заказа	Форма	D1	D2	D4	H	H1	Чувствительность
K1155.2201230	B	20	14	M5	12	8	30'
K1155.2301530	B	30	21	M8	15	10	30'