

Сферические уровни с отбортованной оправой

Описание товара/фотография продукта



Угловые минуты	Десятичные градусы	Перепад высоты в миллиметрах на метр
1'	0,0167°	0,291 mm
5'	0,0833°	1,455 mm
10'	0,1667°	2,910 mm
20'	0,3333°	5,820 mm
25'	0,4167°	7,275 mm
30'	0,5000°	8,730 mm
40'	0,6667°	11,640 mm
50'	0,8333°	14,550 mm
53'	0,8833°	15,423 mm

Описание

Материал:

Оправа из латуни.

Корпус сферического уровня из полиамида.

Исполнение:

никелированные и отполированные до блеска.

Указание:

Уровни используются в качестве прибора для определения нулевого положения или для проверки горизонтального положения, например, в водяных уровнях, угломерах, измерительных приборах и в машиностроении.

- чувствительность в угловых минутах на 2 мм пути воздушного пузырька
- сферический уровень юстирован по нижней поверхности фланца
- отбортовка с канавками для установки
- прозрачный наполнитель
- черное контрастное кольцо
- белое днище уровня

Диапазон температур:

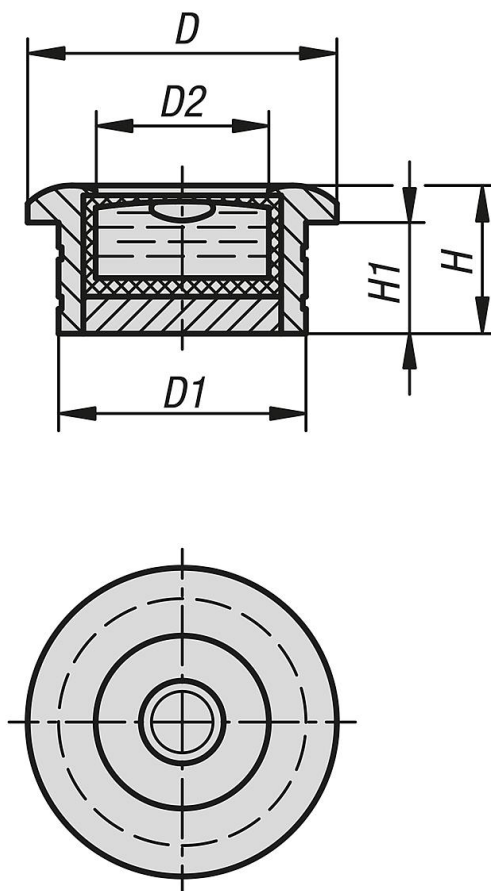
от -35 °C до +55 °C.

Монтаж:

- Измерение корпуса ампулы уровня
- Монтаж путем запрессовки ампулы, отверстие на 0,02 – 0,03 мм меньше Ø корпуса ампулы уровня
- Соответствующая фаска на отверстии облегчает монтаж

Сферические уровни с отбортованной оправой

Чертежи



Обзор изделий

Сферические уровни с отбортованной оправой

Номер заказа	D	D1	D2	H	H1	Чувствительность
K1152.181030	20	18	12	10	8	30'
K1152.201230	25	20	14	12	9	30'
K1152.281330	30	28	20	13	10	30'