


**Описание**
**Материал:**

Корпус из термопласта, полиамида.

Уплотнительное кольцо из резины (нитрильный каучук), твердость по Шору 70.

Рефлектор из полимера.

**Исполнение:**

Корпус из термопласта, полиамида, прозрачный, высокопрочный, стойкий к старению, термостабильный до 90 °С, стойкий к действию растворителей, но не спирта. Не морозостойкий.

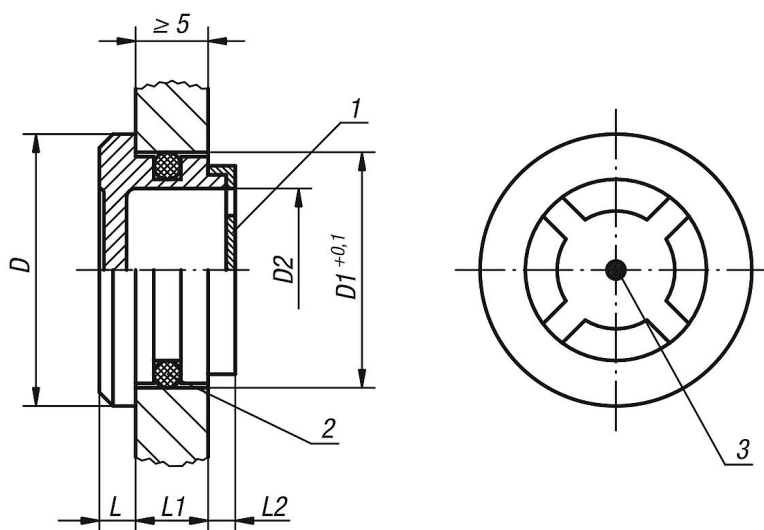
Рефлектор, цвет белый.

**Указание:**

Использование в областях без внутреннего давления.

**Указание на чертеже:**

- 1) Рефлектор
- 2) Уплотнительное кольцо
- 3) Контрольная отметка

**Чертежи**

**Обзор изделий**
**Маслоуказатели запрессовываемые**

Номер заказа	D	D1	D2	L	L1	L2
K0446.2420	24	20	14	4	7	3
K0446.3026	30	26	20	4	8	3,5
K0446.3632	36	32	24	4	9	4
K0446.4238	42	38	30	4	10	4
K0446.4440	44	40	32	4	10	4

