

Шарниры из стали, необслуживаемые, форма А

Описание товара/фотография продукта

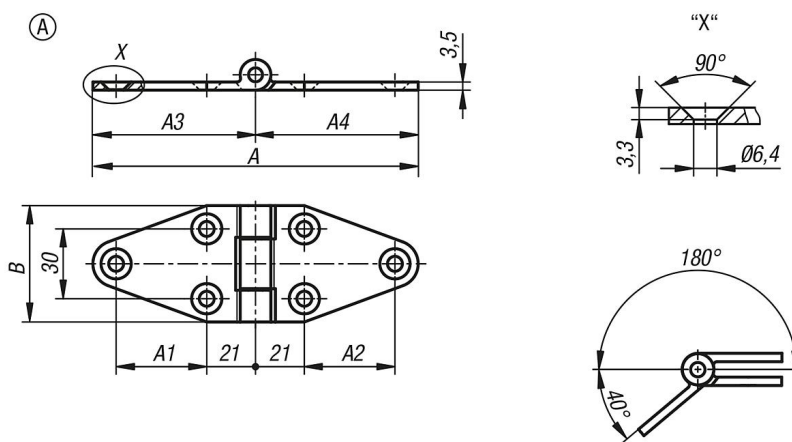


Описание

Материал:
Профильная сталь.
Втулка из металлопласта.

Исполнение:
Стальные части оцинкованы.

Чертежи



Обзор изделий

Номер заказа	Форма	A	A1	A2	A3	A4	B
K1141.06707050	A	140	39	39	70	70	50