

**Болты с шестигранной головкой с фланцем DIN EN 1665**
**Описание товара/фотография продукта**

**Описание**
**Материал:**

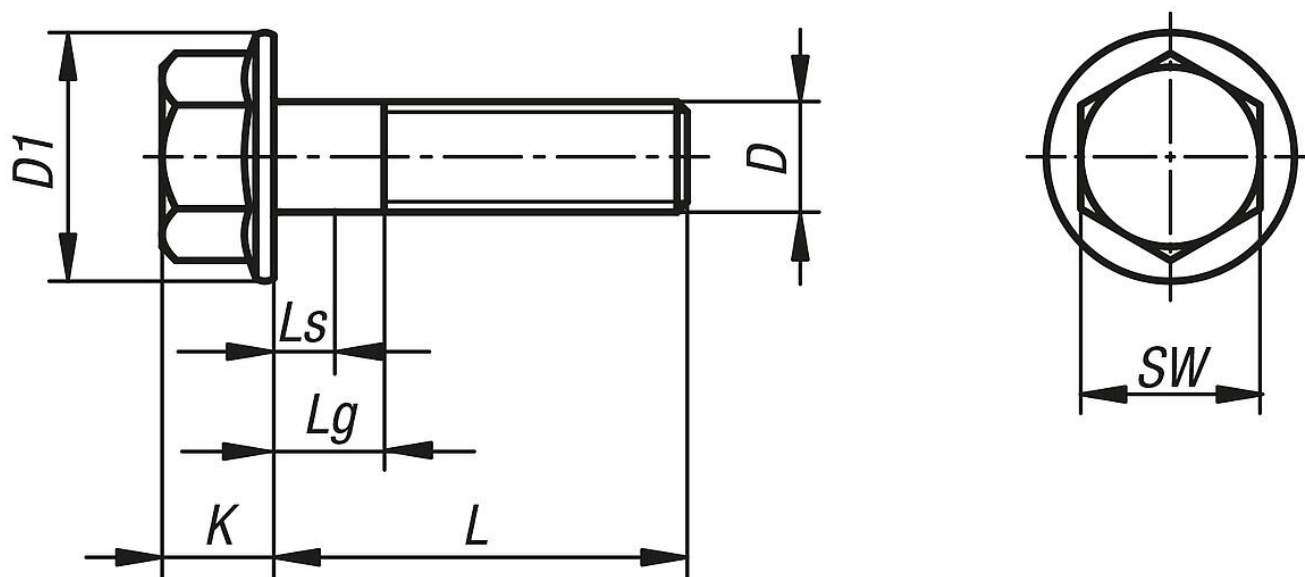
Сталь или нержавеющая сталь A2.

**Исполнение:**

Сталь, класс прочности 8.8, гальванически оцинкована.

Сталь, класс прочности 10.9, гальванически оцинкована.

Сталь нержавеющая, без покрытия.

**Чертежи**

**Обзор изделий**
**Болты с шестигранной головкой с фланцем DIN EN 1665**

Номер заказа	Материал основы	Класс прочности	D	L	Ls мин.	Lg макс.	D1	SW	K
K1161.406X12	Сталь	8.8	M6	12	0	0	14,2	10	6,6
K1161.406X16	Сталь	8.8	M6	16	0	0	14,2	10	6,6
K1161.406X20	Сталь	8.8	M6	20	0	0	14,2	10	6,6
K1161.406X25	Сталь	8.8	M6	25	0	0	14,2	10	6,6
K1161.406X30	Сталь	8.8	M6	30	7	12	14,2	10	6,6
K1161.408X12	Сталь	8.8	M8	12	0	0	18	13	8,1
K1161.408X16	Сталь	8.8	M8	16	0	0	18	13	8,1
K1161.408X20	Сталь	8.8	M8	20	0	0	18	13	8,1
K1161.408X25	Сталь	8.8	M8	25	0	0	18	13	8,1
K1161.408X30	Сталь	8.8	M8	30	0	0	18	13	8,1
K1161.408X35	Сталь	8.8	M8	35	6,75	13	18	13	8,1
K1161.408X40	Сталь	8.8	M8	40	11,75	18	18	13	8,1
K1161.408X50	Сталь	8.8	M8	50	21,75	28	18	13	8,1
K1161.408X60	Сталь	8.8	M8	60	31,75	38	18	13	8,1
K1161.410X20	Сталь	8.8	M10	20	0	0	22,3	16	10,4
K1161.410X25	Сталь	8.8	M10	25	0	0	22,3	16	10,4
K1161.410X30	Сталь	8.8	M10	30	0	0	22,3	16	10,4
K1161.410X35	Сталь	8.8	M10	35	0	0	22,3	16	10,4
K1161.410X40	Сталь	8.8	M10	40	6,5	14	22,3	16	10,4
K1161.410X50	Сталь	8.8	M10	50	16,5	24	22,3	16	10,4

## Болты с шестигранной головкой с фланцем DIN EN 1665

## Обзор изделий

Номер заказа	Материал основы	Класс прочности	D	L	Ls мин.	Lg макс.	D1	SW	K
K1161.412X20	Сталь	8.8	M12	20	0	0	26,6	18	11,8
K1161.412X25	Сталь	8.8	M12	25	0	0	26,6	18	11,8
K1161.412X30	Сталь	8.8	M12	30	0	0	26,6	18	11,8
K1161.412X40	Сталь	8.8	M12	40	0	0	26,6	18	11,8
K1161.412X50	Сталь	8.8	M12	50	11,25	20	26,6	18	11,8
K1161.416X30	Сталь	8.8	M16	30	0	0	35	24	15,4
K1161.416X35	Сталь	8.8	M16	35	0	0	35	24	15,4
K1161.416X40	Сталь	8.8	M16	40	0	0	35	24	15,4
K1161.416X45	Сталь	8.8	M16	45	0	0	35	24	15,4
K1161.416X50	Сталь	8.8	M16	50	0	0	35	24	15,4
K1161.416X70	Сталь	8.8	M16	70	22	32	35	24	15,4
K1161.506X12	Сталь	10.9	M6	12	0	0	14,2	10	6,6
K1161.506X16	Сталь	10.9	M6	16	0	0	14,2	10	6,6
K1161.506X20	Сталь	10.9	M6	20	0	0	14,2	10	6,6
K1161.506X25	Сталь	10.9	M6	25	0	0	14,2	10	6,6
K1161.506X30	Сталь	10.9	M6	30	7	12	14,2	10	6,6
K1161.508X12	Сталь	10.9	M8	12	0	0	18	13	8,1
K1161.508X16	Сталь	10.9	M8	16	0	0	18	13	8,1
K1161.508X20	Сталь	10.9	M8	20	0	0	18	13	8,1
K1161.508X25	Сталь	10.9	M8	25	0	0	18	13	8,1
K1161.508X30	Сталь	10.9	M8	30	0	0	18	13	8,1
K1161.508X35	Сталь	10.9	M8	35	6,75	13	18	13	8,1
K1161.508X40	Сталь	10.9	M8	40	11,75	18	18	13	8,1
K1161.510X25	Сталь	10.9	M10	25	0	0	22,3	16	10,4
K1161.510X30	Сталь	10.9	M10	30	0	0	22,3	16	10,4
K1161.510X40	Сталь	10.9	M10	40	6,5	14	22,3	16	10,4
K1161.512X20	Сталь	10.9	M12	20	0	0	26,6	18	11,8
K1161.512X35	Сталь	10.9	M12	35	0	0	26,6	18	11,8
K1161.512X40	Сталь	10.9	M12	40	0	0	26,6	18	11,8
K1161.512X45	Сталь	10.9	M12	45	6,25	15	26,6	18	11,8
K1161.512X50	Сталь	10.9	M12	50	11,25	20	26,6	18	11,8
K1161.516X30	Сталь	10.9	M16	30	0	0	35	24	15,4
K1161.516X35	Сталь	10.9	M16	35	0	0	35	24	15,4
K1161.516X40	Сталь	10.9	M16	40	0	0	35	24	15,4
K1161.516X45	Сталь	10.9	M16	45	0	0	35	24	15,4
K1161.516X50	Сталь	10.9	M16	50	0	0	35	24	15,4
K1161.516X60	Сталь	10.9	M16	60	12	22	35	24	15,4
K1161.106X12	нержавеющая сталь A2	70	M6	12	0	0	14,2	10	6,6
K1161.106X16	нержавеющая сталь A2	70	M6	16	0	0	14,2	10	6,6
K1161.106X20	нержавеющая сталь A2	70	M6	20	0	0	14,2	10	6,6
K1161.106X25	нержавеющая сталь A2	70	M6	25	0	0	14,2	10	6,6
K1161.106X30	нержавеющая сталь A2	70	M6	30	7	12	14,2	10	6,6
K1161.108X16	нержавеющая сталь A2	70	M8	16	0	0	18	13	8,1
K1161.108X20	нержавеющая сталь A2	70	M8	20	0	0	18	13	8,1
K1161.108X25	нержавеющая сталь A2	70	M8	25	0	0	18	13	8,1
K1161.108X30	нержавеющая сталь A2	70	M8	30	0	0	18	13	8,1
K1161.108X35	нержавеющая сталь A2	70	M8	35	6,75	13	18	13	8,1
K1161.108X40	нержавеющая сталь A2	70	M8	40	11,75	18	18	13	8,1
K1161.108X50	нержавеющая сталь A2	70	M8	50	21,75	28	18	13	8,1
K1161.110X20	нержавеющая сталь A2	70	M10	20	0	0	22,3	16	10,4
K1161.110X25	нержавеющая сталь A2	70	M10	25	0	0	22,3	16	10,4
K1161.110X30	нержавеющая сталь A2	70	M10	30	0	0	22,3	16	10,4
K1161.110X35	нержавеющая сталь A2	70	M10	35	0	0	22,3	16	10,4
K1161.110X40	нержавеющая сталь A2	70	M10	40	6,5	14	22,3	16	10,4
K1161.110X50	нержавеющая сталь A2	70	M10	50	11,5	19	22,3	16	10,4
K1161.110X60	нержавеющая сталь A2	70	M10	60	16,5	24	22,3	16	10,4

