

Барашковые гайки

Описание товара/фотография продукта



Описание

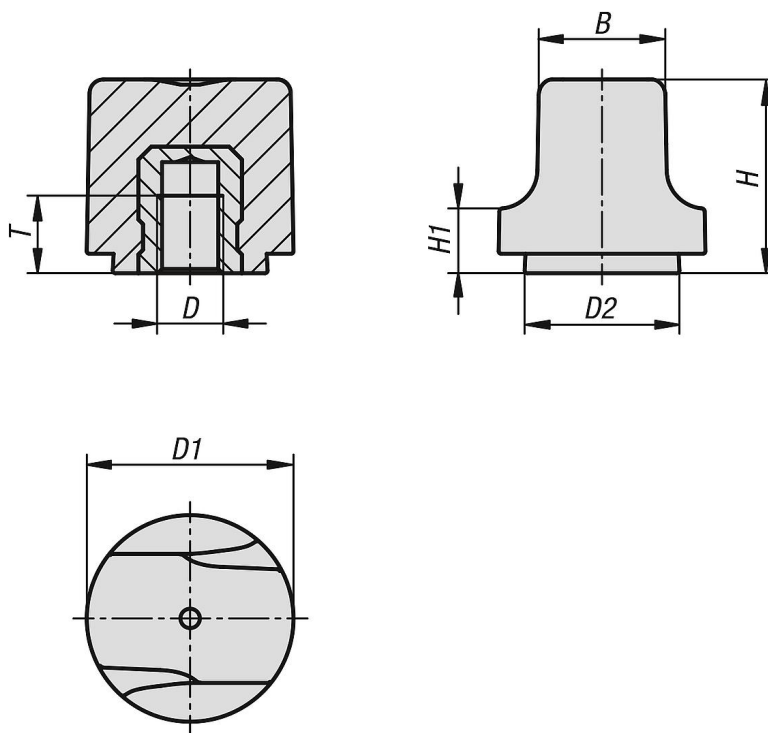
Материал:

Термопласт, черный, втулка из обычной стали, нержавеющей стали или латуни.

Исполнение:

Втулка из стали пассивированная синего цвета, нержавеющая сталь и латунь чистая.

Чертежи



Обзор изделий

Барашковые гайки

Номер заказа	Материал компонента	B	D	D1	D2	H	H1	T
K1126.103	Латунь	10	M3	16	12	15	5	4,5
K1126.104	Латунь	10	M4	16	12	15	5	6
K1126.204	Латунь	12,3	M4	20	15	18,5	6	6
K1126.205	Латунь	12,3	M5	20	15	18,5	6	6
K1126.305	Сталь	15,3	M5	25	18,7	22,9	7,3	8,5
K1126.306	Сталь	15,3	M6	25	18,7	22,9	7,3	9
K1126.1003	нержавеющая сталь	10	M3	16	12	15	5	4,5
K1126.1004	нержавеющая сталь	10	M4	16	12	15	5	6
K1126.2004	нержавеющая сталь	12,3	M4	20	15	18,5	6	6
K1126.2005	нержавеющая сталь	12,3	M5	20	15	18,5	6	6
K1126.3005	нержавеющая сталь	15,3	M5	25	18,7	22,9	7,3	8,5
K1126.3006	нержавеющая сталь	15,3	M6	25	18,7	22,9	7,3	9

