

Упорные штифты из обычной стали или нержавеющей стали, с пластмассовой Т-образной ручкой и контргайкой

Описание товара/фотография продукта



## Описание

### Материал:

Исполнение из стали.

Стопорный штифт, закаленный.

Стопорный штифт, 1.0718.

Резьбовая втулка, 1.0718.

Исполнение из нержавеющей стали.

Стопорный штифт, закаленный.

Резьбовая втулка, 1.4305.

Стопорный штифт, 1.4034.

Ручка-грибок, черно-серый термопласт или ярко-красный согласно RAL 3020.

### Исполнение:

Исполнение из стали.

Стопорный штифт закаленный, шлифованный и вороненый.

Резьбовая втулка вороненая.

Исполнение из нержавеющей стали.

Стопорный штифт закаленный, шлифованный и чистый.

Резьбовая втулка чистая.

### Указание:

Фиксаторы применяются там, где необходимо предотвратить изменение положения фиксации, вызванное воздействием поперечного усилия. Переход в другое положение фиксации возможен только после ручного вывода болта из зацепления. Эргономические Т-образные ручки обеспечивают легкость в использовании при незначительных усилиях.

### По запросу:

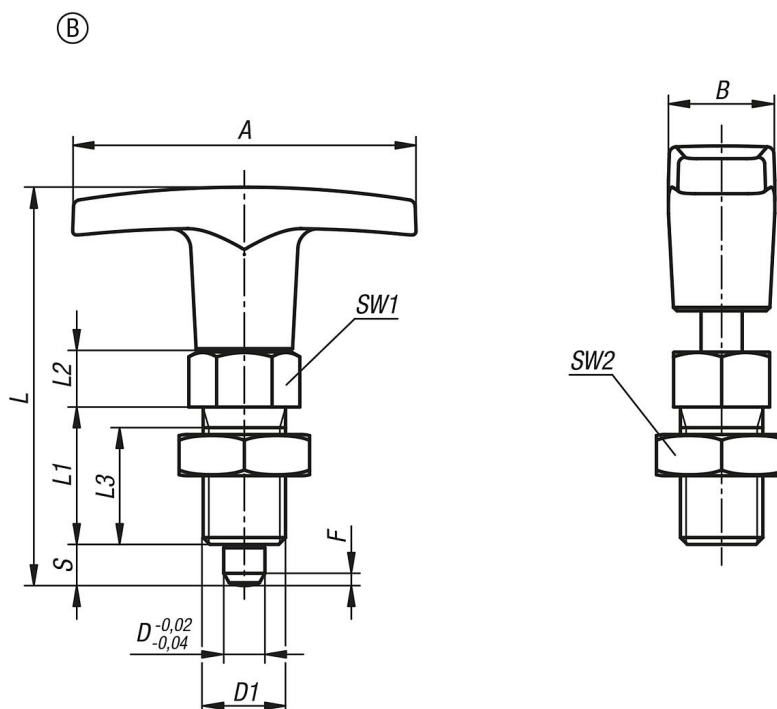
Специальное исполнение.

### Принадлежности:

Распорные кольца K0665

## Упорные штифты из обычной стали или нержавеющей стали, с пластмассовой Т-образной ручкой и контргайкой

Чертежи



### Обзор изделий

Номер заказа	Материал основы	Цвет компонента	Форма	A	B	D	D1	L	L1	L2	L3	Ход S	SW1	SW2	F x 30°	Начальная упругость F1 пригл., Н	Конечная упругость F2 пригл., Н
K1124.6206	Сталь	чёрно-серый RAL 7021	B	50	15,5	6	M12x1,5	58	20	8	17	6	14	19	1,8	6	14
K1124.6308	Сталь	чёрно-серый RAL 7021	B	60	18	8	M16x1,5	77	26	10	23	8	19	24	2,3	15	35
K1124.6410	Сталь	чёрно-серый RAL 7021	B	72	19	10	M20x1,5	84	28	12	25	10	22	30	2,8	15	34
K1124.620684	Сталь	ярко-красный RAL 3020	B	50	15,5	6	M12x1,5	58	20	8	17	6	14	19	1,8	6	14
K1124.630884	Сталь	ярко-красный RAL 3020	B	60	18	8	M16x1,5	77	26	10	23	8	19	24	2,3	15	35
K1124.641084	Сталь	ярко-красный RAL 3020	B	72	19	10	M20x1,5	84	28	12	25	10	22	30	2,8	15	34
K1124.06206	нержавеющая сталь	чёрно-серый RAL 7021	B	50	15,5	6	M12x1,5	58	20	8	17	6	14	19	1,8	6	14
K1124.06308	нержавеющая сталь	чёрно-серый RAL 7021	B	60	18	8	M16x1,5	77	26	10	23	8	19	24	2,3	15	35
K1124.06410	нержавеющая сталь	чёрно-серый RAL 7021	B	72	19	10	M20x1,5	84	28	12	25	10	22	30	2,8	15	34
K1124.0620684	нержавеющая сталь	ярко-красный RAL 3020	B	50	15,5	6	M12x1,5	58	20	8	17	6	14	19	1,8	6	14
K1124.0630884	нержавеющая сталь	ярко-красный RAL 3020	B	60	18	8	M16x1,5	77	26	10	23	8	19	24	2,3	15	35
K1124.0641084	нержавеющая сталь	ярко-красный RAL 3020	B	72	19	10	M20x1,5	84	28	12	25	10	22	30	2,8	15	34