

Упорные штифты из обычной стали или нержавеющей стали, с пластмассовой Т-образной ручкой

Описание товара/фотография продукта



Описание

Материал:

Исполнение из стали.
Стопорный штифт, закаленный.
Стопорный штифт, 1.0718.
Резьбовая втулка, 1.0718.
Исполнение из нержавеющей стали.
Стопорный штифт, закаленный.
Резьбовая втулка, 1.4305.
Стопорный штифт, 1.4034.

Ручка-грибок, черно-серый термопласт или ярко-красный согласно RAL 3020.

Исполнение:

Исполнение из стали.
Стопорный штифт закаленный, шлифованный и вороненый.
Резьбовая втулка вороненая.
Исполнение из нержавеющей стали.
Стопорный штифт закаленный, шлифованный и чистый.
Резьбовая втулка чистая.

Указание:

Фиксаторы применяются там, где необходимо предотвратить изменение положения фиксации, вызванное воздействием поперечного усилия. Переход в другое положение фиксации возможен только после ручного вывода болта из зацепления. Эргономические Т-образные ручки обеспечивают легкость в использовании при незначительных усилиях.

По запросу:

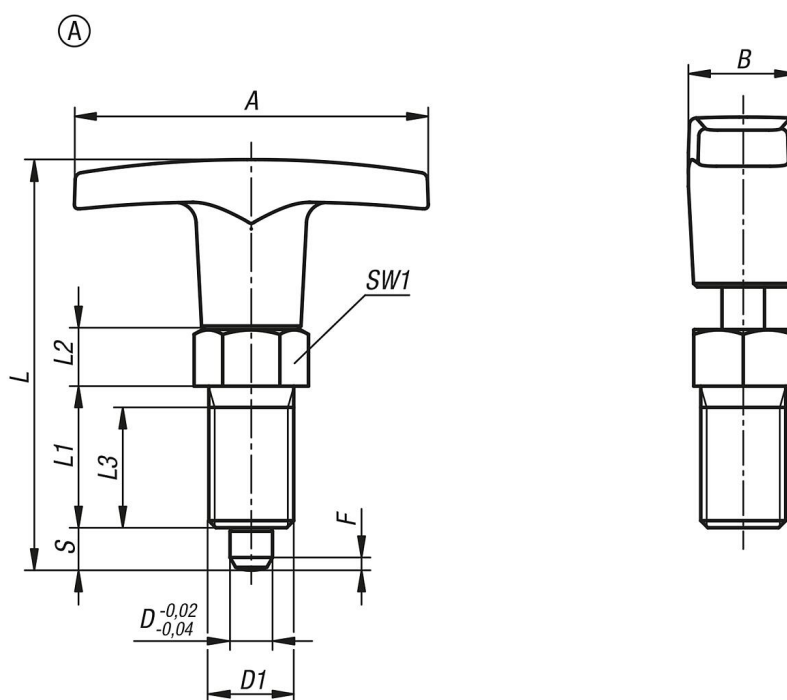
Специальное исполнение.

Принадлежности:

Распорные кольца K0665

Упорные штифты из обычной стали или нержавеющей стали, с пластмассовой Т-образной ручкой

Чертежи



Обзор изделий

| Номер заказа | Материал основы | Цвет компонента | Форма | A | B | D | D1 | L | L1 | L2 | L3 | Ход S | SW1 | F x 30° | Начальная упругость F1 пригл., Н | Конечная упругость F2 пригл., Н |
|---------------|-------------------|-----------------------|-------|----|------|----|---------|----|----|----|----|-------|-----|---------|----------------------------------|---------------------------------|
| K1124.5206 | Сталь | чёрно-серый RAL 7021 | A | 50 | 15,5 | 6 | M12x1,5 | 58 | 20 | 8 | 17 | 6 | 14 | 1,8 | 6 | 14 |
| K1124.5308 | Сталь | чёрно-серый RAL 7021 | A | 60 | 18 | 8 | M16x1,5 | 77 | 26 | 10 | 23 | 8 | 19 | 2,3 | 15 | 35 |
| K1124.5410 | Сталь | чёрно-серый RAL 7021 | A | 72 | 19 | 10 | M20x1,5 | 84 | 28 | 12 | 25 | 10 | 22 | 2,8 | 15 | 34 |
| K1124.520684 | Сталь | ярко-красный RAL 3020 | A | 50 | 15,5 | 6 | M12x1,5 | 58 | 20 | 8 | 17 | 6 | 14 | 1,8 | 6 | 14 |
| K1124.530884 | Сталь | ярко-красный RAL 3020 | A | 60 | 18 | 8 | M16x1,5 | 77 | 26 | 10 | 23 | 8 | 19 | 2,3 | 15 | 35 |
| K1124.541084 | Сталь | ярко-красный RAL 3020 | A | 72 | 19 | 10 | M20x1,5 | 84 | 28 | 12 | 25 | 10 | 22 | 2,8 | 15 | 34 |
| K1124.05206 | нержавеющая сталь | чёрно-серый RAL 7021 | A | 50 | 15,5 | 6 | M12x1,5 | 58 | 20 | 8 | 17 | 6 | 14 | 1,8 | 6 | 14 |
| K1124.05308 | нержавеющая сталь | чёрно-серый RAL 7021 | A | 60 | 18 | 8 | M16x1,5 | 77 | 26 | 10 | 23 | 8 | 19 | 2,3 | 15 | 35 |
| K1124.05410 | нержавеющая сталь | чёрно-серый RAL 7021 | A | 72 | 19 | 10 | M20x1,5 | 84 | 28 | 12 | 25 | 10 | 22 | 2,8 | 15 | 34 |
| K1124.0520684 | нержавеющая сталь | ярко-красный RAL 3020 | A | 50 | 15,5 | 6 | M12x1,5 | 58 | 20 | 8 | 17 | 6 | 14 | 1,8 | 6 | 14 |
| K1124.0530884 | нержавеющая сталь | ярко-красный RAL 3020 | A | 60 | 18 | 8 | M16x1,5 | 77 | 26 | 10 | 23 | 8 | 19 | 2,3 | 15 | 35 |
| K1124.0541084 | нержавеющая сталь | ярко-красный RAL 3020 | A | 72 | 19 | 10 | M20x1,5 | 84 | 28 | 12 | 25 | 10 | 22 | 2,8 | 15 | 34 |