

Рукоятки звездообразные, аналог DIN 6336, из алюминия, форма L, с наружной резьбой

Описание товара/фотография продукта



Описание

Материал:

Алюминий.

Установочный штифт из нержавеющей стали 1.4305.

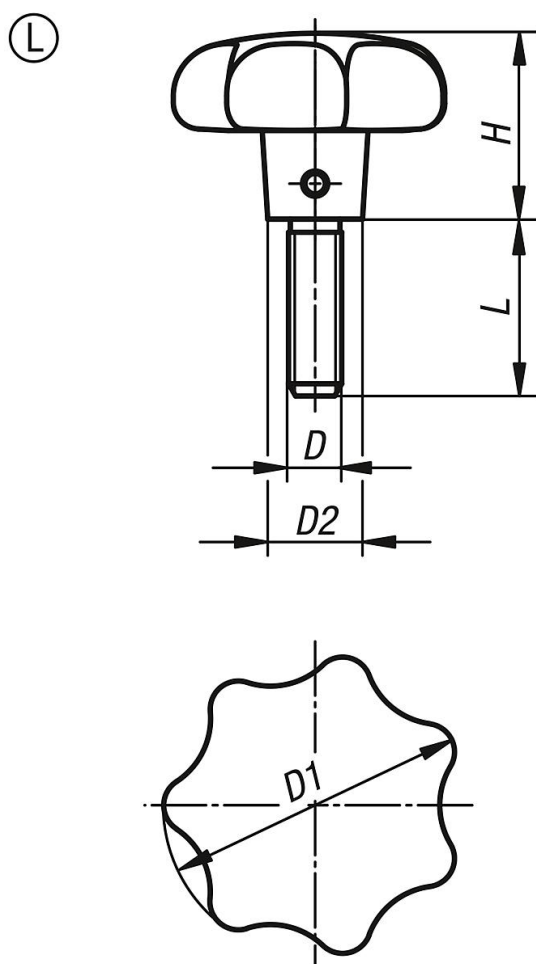
Поперечный штифт из нержавеющей стали 1.4310.

Исполнение:

Рукоятка звездообразная гладко отшлифована, Без покрытия.

Установочный штифт и поперечный штифт Без покрытия.

Чертежи



Обзор изделий

Номер заказа	Форма	Поверхность корпуса	D	D1	D2	H	L
K0149.64008X20	L	гладко отшлифованные	M8	40	14	25	20

Рукоятки звездообразные, аналог DIN 6336, из алюминия, форма L, с наружной резьбой

Обзор изделий

Номер заказа	Форма	Поверхность корпуса	D	D1	D2	H	L
K0149.64008X25	L	гладко отшлифованные	M8	40	14	25	25
K0149.64008X30	L	гладко отшлифованные	M8	40	14	25	30
K0149.64008X40	L	гладко отшлифованные	M8	40	14	25	40
K0149.65010X25	L	гладко отшлифованные	M10	50	18	32	25
K0149.65010X30	L	гладко отшлифованные	M10	50	18	32	30
K0149.65010X40	L	гладко отшлифованные	M10	50	18	32	40
K0149.65010X50	L	гладко отшлифованные	M10	50	18	32	50
K0149.66312X30	L	гладко отшлифованные	M12	63	20	40	30
K0149.66312X40	L	гладко отшлифованные	M12	63	20	40	40
K0149.66312X50	L	гладко отшлифованные	M12	63	20	40	50
K0149.66312X60	L	гладко отшлифованные	M12	63	20	40	60