

## Шпингалеты из нержавеющей стали с L-образной ручкой

## Описание товара/фотография продукта



## Описание

## Материал:

Ручка из нержавеющей стали 1.4301.

Втулка и гайка из нержавеющей стали 1.4305.

Язычок шпингалета из нержавеющей стали 1.4301.

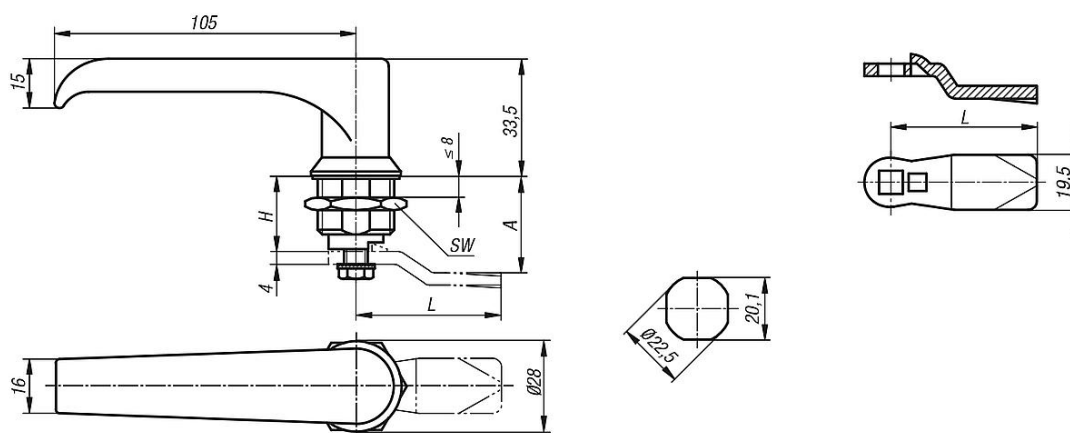
## Исполнение:

Без покрытия.

## Указание:

Шпингалеты с L-образной ручкой. Ручка устанавливается в «правое» или «левое» положение, угол поворота при заперении — 90°. Шпингалет можно устанавливать в предварительно собранном виде. Поставляется в комплекте со стандартной гайкой из нержавеющей стали. Степень защиты IP65. Язычок шпингалета заказывается отдельно в нужном исполнении. С данной втулкой может использоваться любой язычок.

## Чертежи



## Обзор изделий

## Шпингалеты из нержавеющей стали с L-образной ручкой

Номер заказа	Приведение в действие	H	SW
K1110.1186	L-образная ручка	18	27

## Выступ для шпингалетов

Номер заказа	A при длине корпуса H = 18	L
K1114.245X180	18	45
K1114.245X200	20	45
K1114.245X240	24	45
K1114.245X280	28	45

## Шпингалеты из нержавеющей стали с L-образной ручкой

## Обзор изделий

Номер заказа	A при длине корпуса H = 18	L
K1114.245X320	32	45
K1114.245X340	34	45
K1114.245X360	36	45
K1114.245X380	38	45
K1114.245X400	40	45
K1114.245X420	42	45