

Шпингалеты длинной конструкции

Описание товара/фотография продукта



Описание

Материал:

Корпус и пусковой механизм из цинкового сплава (литьё под давлением).
Выступ из стали.

Исполнение:

Корпус и пусковой механизм хромированы.
Выступ из оцинкованной стали.

Указание:

Степень защиты IP65. Такая степень защиты достигается за счет дополнительного уплотнительного кольца круглого сечения под механизмом управления и установленного на втулку плоского уплотнения. Шпингалет можно устанавливать в предварительно собранном виде. Язычок шпингалета заказывается отдельно в нужном исполнении. С данной втулкой может использоваться любой язычок.

Принадлежности:

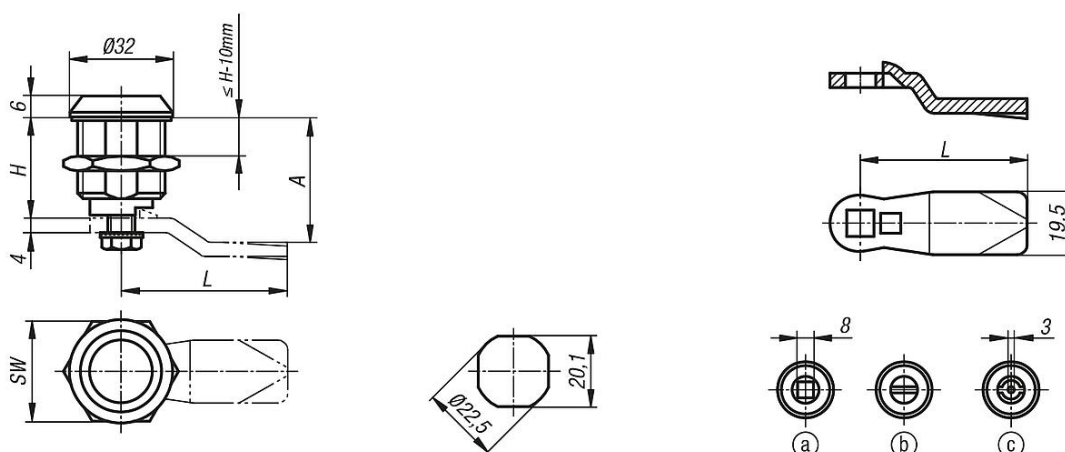
Торцовый ключ K0535

Указание на чертеже:

Приведение в действие:

- a) Квадратная головка, 8 мм
- b) Паз
- c) Двойная бородка, 3 мм

Чертежи



Обзор изделий

Шпингалеты длинной конструкции

Номер заказа	H	Приведение в действие	SW
K1113.18301	30	квадратная головка 8 мм	27
K1113.40301	30	Двойная бородка 3 мм	27
K1113.20301	30	Паз	27
K1113.18401	40	квадратная головка 8 мм	27
K1113.40401	40	Двойная бородка 3 мм	27
K1113.20401	40	Паз	27

Шпингалеты длинной конструкции

Обзор изделий

Номер заказа	H	Приведение в действие	SW
K1113.18501	50	квадратная головка 8 мм	27
K1113.40501	50	Двойная бородка 3 мм	27
K1113.20501	50	Паз	27

Выступ для шпингалетов

Номер заказа	A при длине корпуса H = 30	A при длине корпуса H = 40	A при длине корпуса H = 50	L
K1114.135X160	28	38	48	35
K1114.135X180	30	40	50	35
K1114.135X200	32	42	52	35
K1114.135X220	34	44	54	35
K1114.135X240	36	46	56	35
K1114.145X040	16	26	36	45
K1114.145X060	18	28	38	45
K1114.145X080	20	30	40	45
K1114.145X100	22	32	42	45
K1114.145X120	24	34	44	45
K1114.145X140	26	36	46	45
K1114.145X160	28	38	48	45
K1114.145X180	30	40	50	45
K1114.145X200	32	42	52	45
K1114.145X220	34	44	54	45
K1114.145X240	36	46	56	45
K1114.145X260	38	48	58	45
K1114.145X280	40	50	60	45
K1114.145X300	42	52	62	45
K1114.145X320	44	54	64	45
K1114.145X340	46	56	66	45
K1114.145X360	48	58	68	45
K1114.145X380	50	60	70	45
K1114.145X400	52	62	72	45
K1114.145X420	54	64	74	45