

Шпингалеты из нержавеющей стали

Описание товара/фотография продукта



Описание

Материал:

Нержавеющая сталь 1.4305.

Исполнение:

Без покрытия.

Указание:

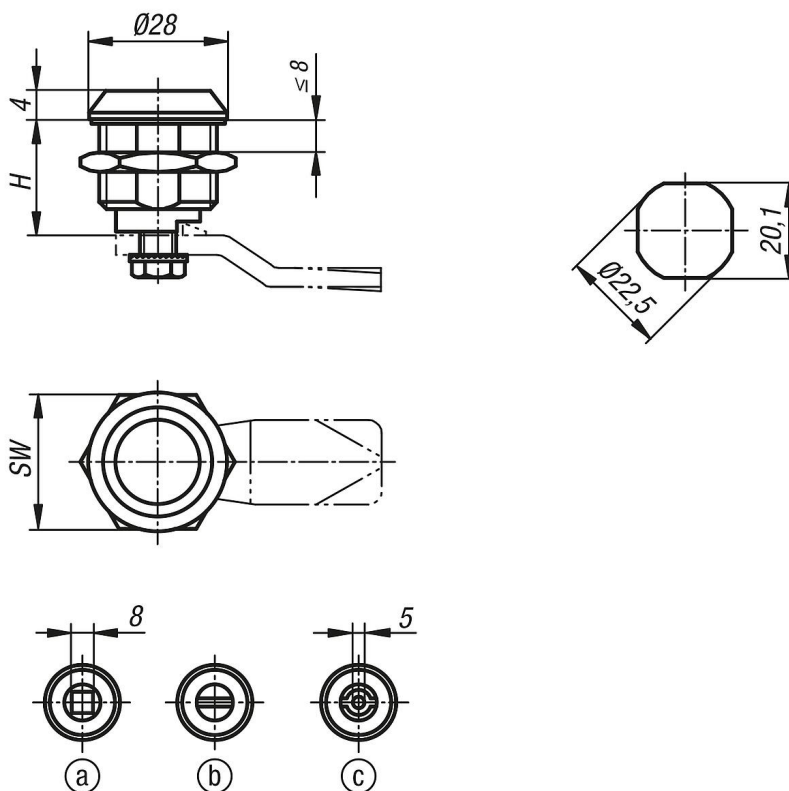
Степень защиты IP65. Такая степень защиты достигается за счет дополнительного уплотнительного кольца круглого сечения под механизмом управления и нанесенного на втулку уплотнения из вспененного полиуретана. Шпингалет можно устанавливать в предварительно собранном виде.

Указание на чертеже:

Приведение в действие:

- a) Квадратная головка, 8 мм
- b) Паз
- c) Двойная бородка, 5 мм

Чертежи



Обзор изделий

Номер заказа	Приведение в действие	H	SW
K1106.40186	Двойная бородка 5 мм	18	27
K1106.20186	Паз	18	27
K1106.18186	квадратная головка 8 мм	18	27

