

**Амортизирующие шпингалеты****Описание товара/фотография продукта****Описание****Материал:**

Корпус и пусковой механизм из литья из цинкового сплава (под давлением).  
Плоское уплотнение из резины.

**Исполнение:**

Корпус и пусковой механизм хромированы.

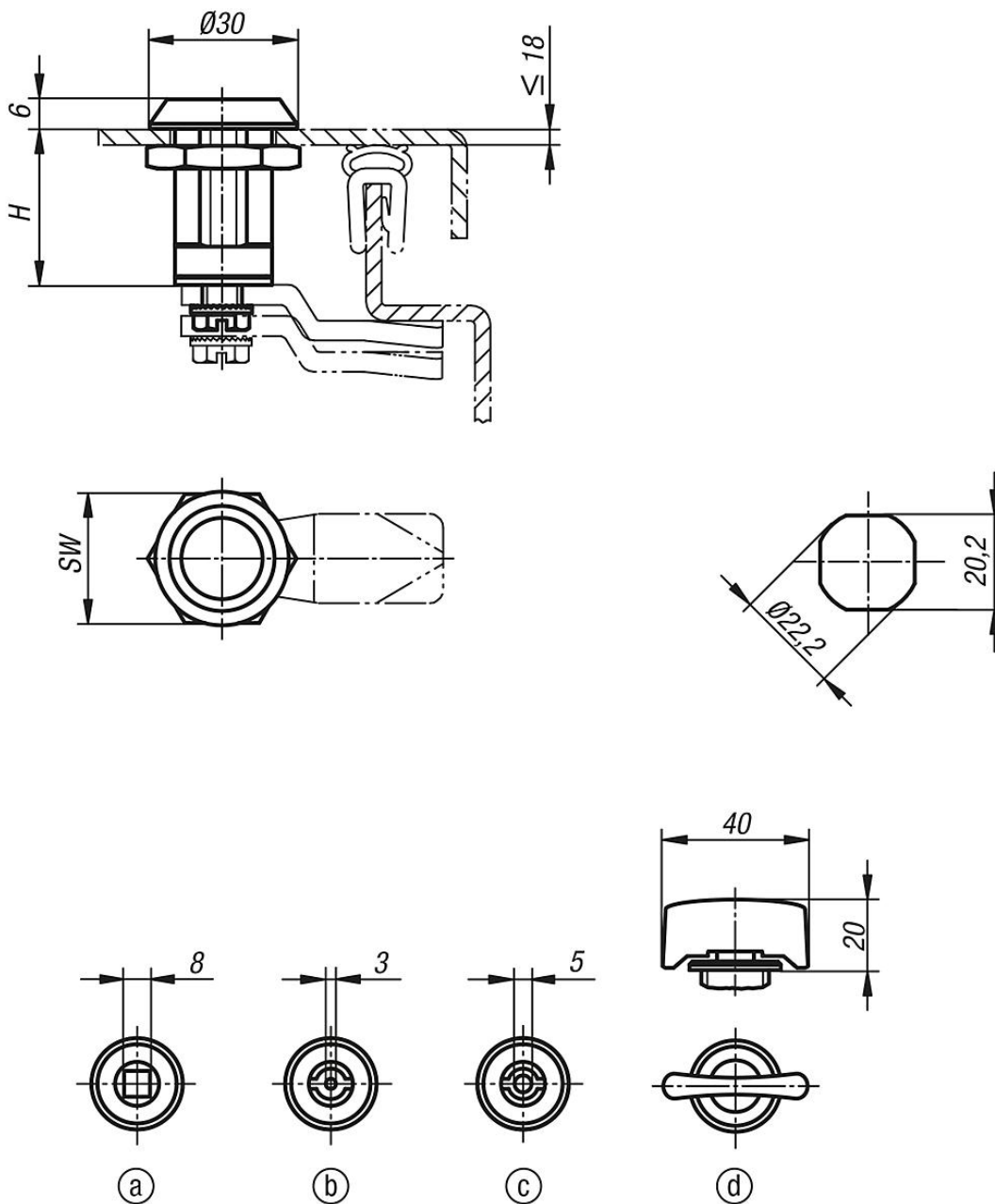
**Указание:**

Амортизирующие шпингалеты со ступенчатым выступом используются преимущественно в дверях и втулках, где уплотнение требует высокого прижимного давления. Установка справа или слева. При этом запираение всегда осуществляется по часовой стрелке.

Вибростойкие, пыле- и водонепроницаемые согласно IP65.

Амортизирующие шпингалеты

Чертежи



Обзор изделий

Номер заказа	Приведение в действие	H	SW
K0529.18321	квадратная головка 8 мм	32	27
K0529.30321	Рукоятка	32	27
K0529.43321	Двойная бородка 3 мм	32	27
K0529.45321	Двойная бородка 5 мм	32	27

