

Шпингалеты с управляющей ручкой

Описание товара/фотография продукта



Описание

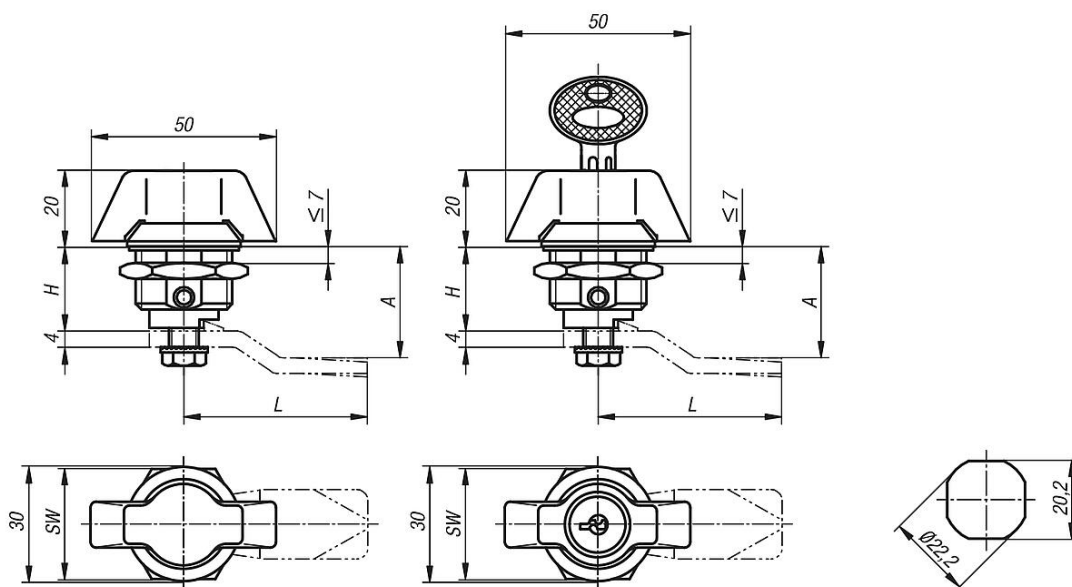
Материал:

Корпус и гайка из литья из цинкового сплава.
 Перекидной рычаг из полимера PA6 GF 30.
 Плоское уплотнение из резины.

Исполнение:

Корпус и гайка хромированы.
 Перекидной рычаг, цвет черный.

Чертежи



Обзор изделий

Номер заказа	Приведение в действие	H	SW
K0525.1183	Рукоятка	18,5	27
K0525.2183	Запираемая рукоятка	18,5	27