

Шпингалеты

Описание товара/фотография продукта

**Описание****Материал:**

Корпус, пусковой механизм и гайка из литья из цинкового сплава (под давлением) или полимера PA 6 GFR 30.

Плоское уплотнение из резины.

Исполнение:

Корпус, пусковой механизм и гайка хромированы или черного цвета.

Указание:

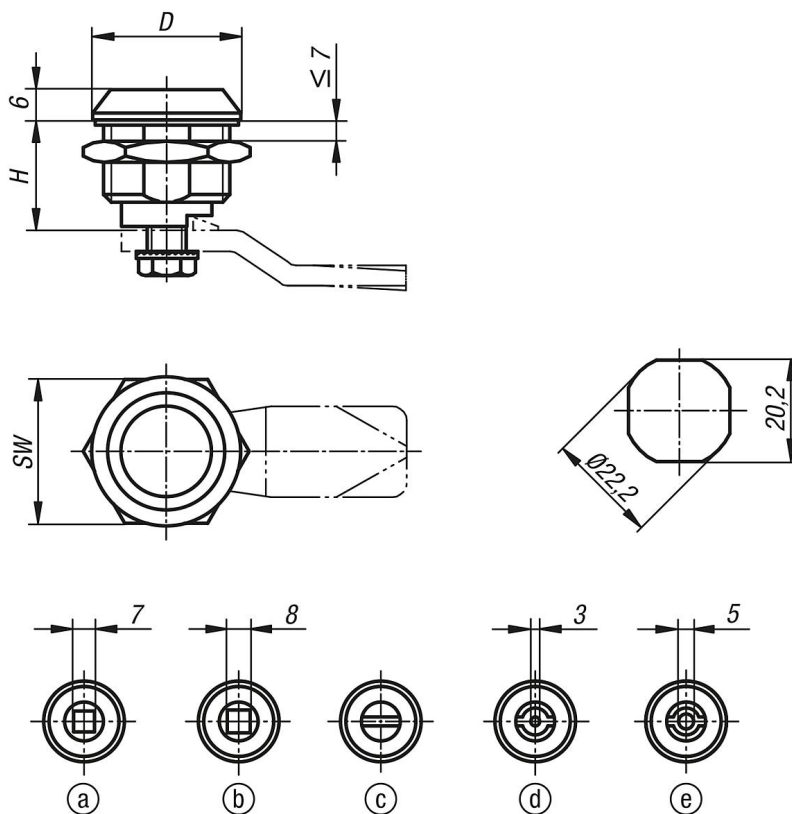
Шпингалет с подпружиненным язычком. Установка справа или слева, путь запираения 90°. Шпингалет можно установить предварительно перед монтажом. Одна сторона крепежной гайки выполнена в виде заземляющей гайки с зацепами.

Защищенный от вибрации (кроме полимерной конструкции), фиксация препятствует самопроизвольному открытию. Пыле- и водонепроницаемый согласно IP 65.

Указание на чертеже:

Приведение в действие:

- a) Квадратная головка, 7 мм
- b) Квадратная головка, 8 мм
- c) Паз
- d) Двойная бородка, 3 мм
- e) Двойная бородка, 5 мм



Обзор изделий

Номер заказа	материал	D	Приведение в действие	SW	H
K0522.17181	цинк	30	квадратная головка 7 мм	27	18,5
K0522.18181	цинк	30	квадратная головка 8 мм	27	18,5
K0522.20181	цинк	30	Паз	27	18,5
K0522.43181	цинк	30	Двойная бородка 3 мм	27	18,5
K0522.45181	цинк	30	Двойная бородка 5 мм	27	18,5
K0522.20185	пластмасса	28	Паз	27	18,5
K0522.43185	пластмасса	28	Двойная бородка 3 мм	27	18,5
K0522.45185	пластмасса	28	Двойная бородка 5 мм	27	18,5