

Зажимы опор, нержавеющая сталь, форма В

Описание товара/фотография продукта



Описание

Материал:
электролитически полированный.

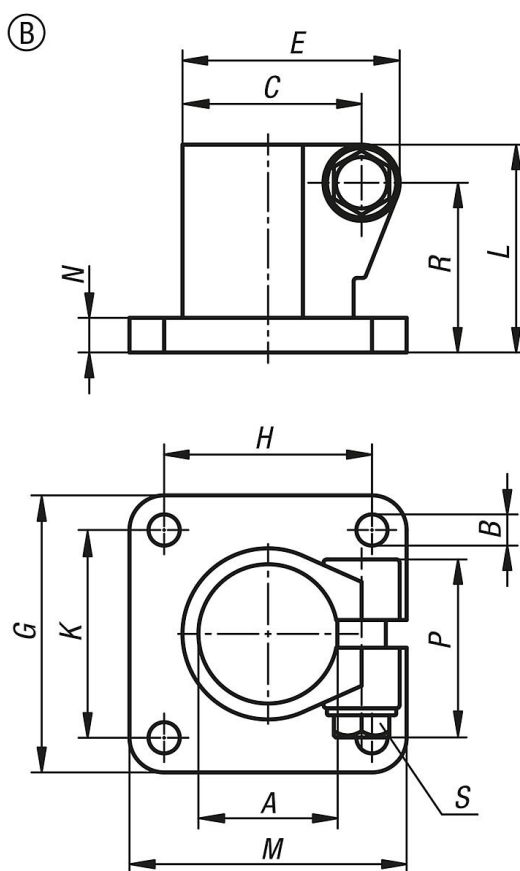
Исполнение:
Зажимной рычаг для крепления.

Указание:
Нержавеющая сталь, точное литье 1.4308.
Болт с шестигранной головкой ISO 4017 и шестигранная гайка ISO 4032, нержавеющая сталь.

По запросу:
- Круглые и квадратные трубки K0493

Принадлежности:
Зажимы диаметром 30 и 40 мм оснащены крышкой для резьбы из силикона, которая защищает резьбу болтов с шестигранной головкой от загрязнения и повреждений.

Чертежи



Обзор изделий

Зажимы опор, нержавеющая сталь

Зажимы опор, нержавеющая сталь, форма В

Обзор изделий

Номер заказа	Форма	A	B	C	D	E	G	H	K	L	M	N	P	R	S
K0477.130	B	30,1	7	39	37,4	48	60	40	40	50	60	7	45,5	41	M8x30
K0477.140	B	40,17	9	51,7	49,4	63	80	60	60	60	80	10	52	48,7	M10x35