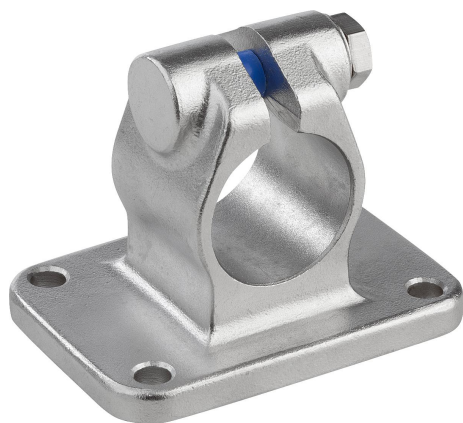


Зажимы фланцевые, нержавеющая сталь, форма В

Описание товара/фотография продукта



Описание

Материал:

Нержавеющая сталь, точное литье 1.4308.

Болт с шестигранной головкой ISO 4017 и шестигранная гайка ISO 4032, нержавеющая сталь.

Исполнение:

электролитически полированный.

Указание:

Зажимы диаметром 30 и 40 мм оснащены крышкой для резьбы из силикона, которая защищает резьбу болтов с шестигранной головкой от загрязнения и повреждений.

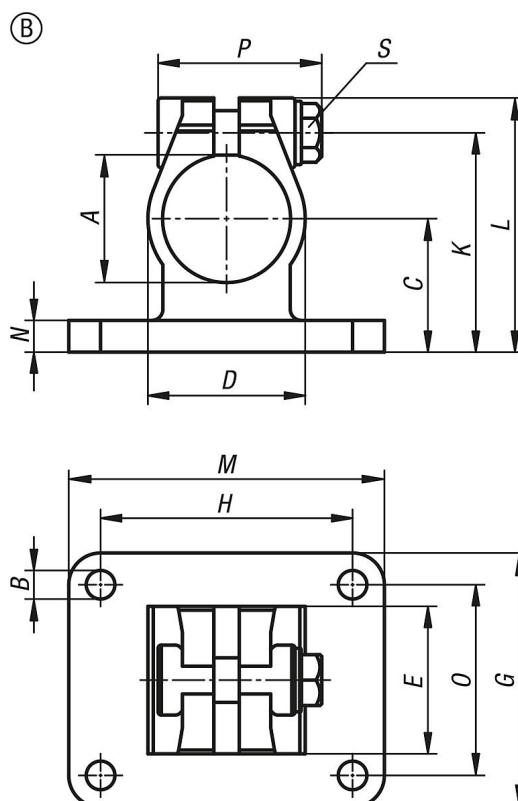
По запросу:

Зажимной рычаг для крепления.

Принадлежности:

- Круглые и квадратные трубки K0493

Чертежи



Обзор изделий

Зажимы фланцевые, нержавеющая сталь

Зажимы фланцевые, нержавеющая сталь, форма В

Обзор изделий

Номер заказа	Форма	A	B	C	D	E	G	H	K	L	M	N	O	P	S
K0479.130	B	30,1	7	30	37,4	32,4	55	60	50	59,2	78	7	40	45,5	M8x30
K0479.140	B	40,17	9	42	49,4	46,4	80	60	69	80	80	10	60	52	M10x35