



Описание

Материал, конструкция:

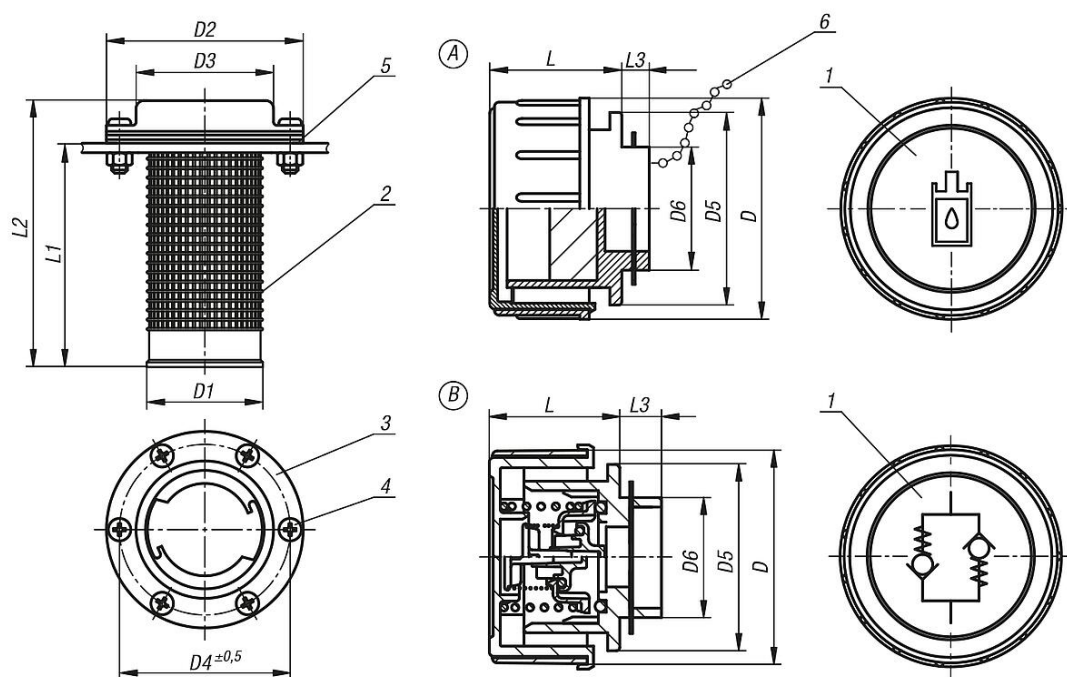
1. Фиксируемая крышка, термопласт, полиамид 66, цвет красный.
2. Заливная сетка, термопласт, полипропилен, цвет черный.
3. Фланец, сталь, никелированная.
4. Крепежные болты, сталь, никелированная.
5. Уплотнение фланца, пробка.
6. Цепь, латунь.

Указание:

Форма А: макс. давление при вентиляции составляет 50 мбар (0,73 psi) при макс. количестве воздуха 500 л/мин. Воздушный фильтр предотвращает проникновение загрязнений.

Форма В: содержит вентиляционный и выпускной клапан из пластмассы. Давление в отверстии при вентиляции составляет 0,35 бар ($\pm 0,05$ бар). Давление в отверстии при аэрации составляет 0,05 бар. Эта форма подходит для тех случаев, когда поток воздуха должен регулироваться в обоих направлениях.

Чертежи



Обзор изделий

Патрубки заливные

Патрубки заливные

Обзор изделий

Номер заказа	Форма	Исполнение 2	D	D1	D2	D3	D4	D5	D6	L	L1	L2	L3
K1103.170	A	с фильтром	70	46	83	58	72	60	37	41	94	115	14
K1103.270	B	воздушный клапан	70	46	83	58	72	60	37	41	94	115	14