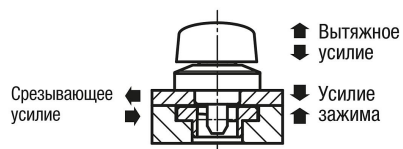


Ригели поворотные из нержавеющей стали, ручка из нержавеющей стали

Описание товара/фотография продукта



Описание

Материал:

Корпус из нержавеющей стали.
Болт из стали или нержавеющей стали.
Штифт из нержавеющей стали.
Поворотная головка из нержавеющей стали.

Исполнение:

Корпус без покрытия.
Болт никелированный или без покрытия.
Штифт без покрытия.
Поворотная головка из нержавеющей стали, без покрытия.

Указание:

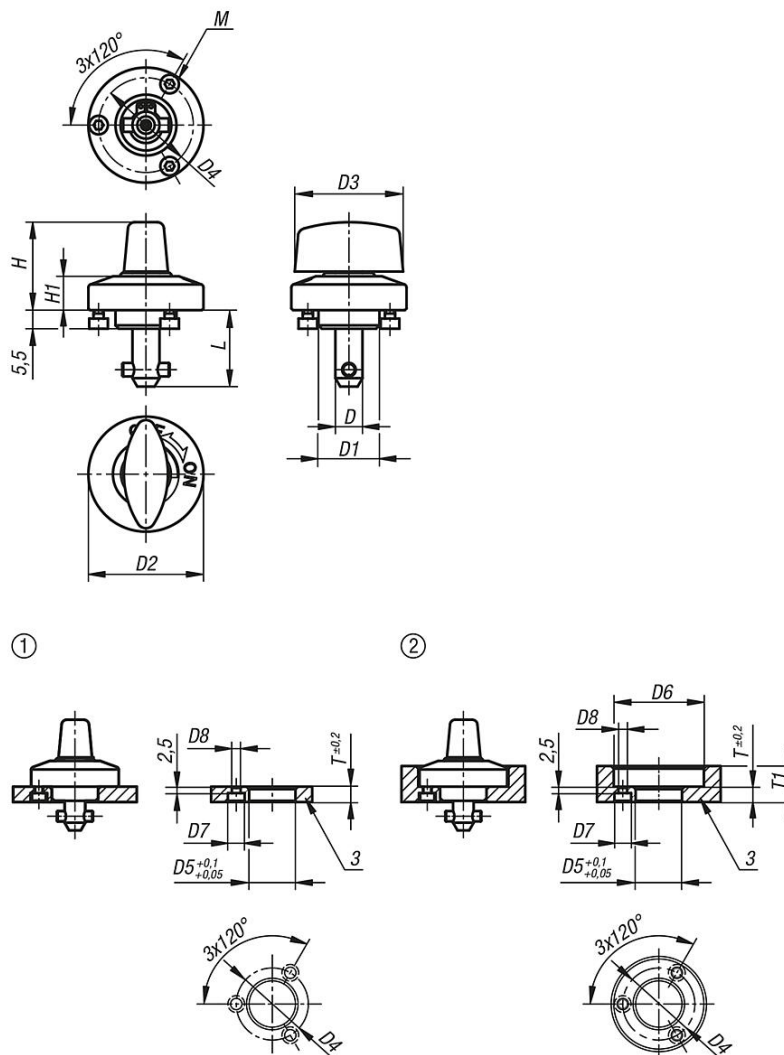
Крепежные болты M2 или M3 входят в объем поставки.
Возможность монтажа, 1
для плит толщиной 6 или 12 мм.
Возможность монтажа, 2
для плит толщиной от 12 до 20 мм.

Принадлежности:

Крепежные плиты K1062

Ригели поворотные из нержавеющей стали, ручка из нержавеющей стали

Чертежи



Обзор изделий

Номер заказа	Материал компонента	Исполнение 2	D	L	D1	D2	D3	D4	H	H1	M	D5	D6	D7	D8	T	T1	Зажимное усилие Н	Усилие на срез, кН	Вытяжное усилие F, кН	Термостойкость
K1061.5161	нержавеющая сталь	Болт, сталь	515	514	25	20	21	19	6,5	M2x3	14	264	42,4	6	6-10	60	1,8	1,2	≤200 °C		
K1061.8171	нержавеющая сталь	Болт, сталь	8	17	18	34	32	28	25,5	10	M3x4	18	356	53,4	6	6-14	90	3,2	2,6	≤200 °C	
K1061.8231	нержавеющая сталь	Болт, сталь	8	23	18	34	32	28	25,5	10	M3x4	18	356	53,4	12	20	90	3,2	2,6	≤200 °C	
K1061.15161	нержавеющая сталь	болт из нержавеющей стали	515	514	25	20	21	19	6,5	M2x3	14	264	42,4	6	6-10	60	1,8	1,2	≤200 °C		
K1061.18171	нержавеющая сталь	болт из нержавеющей стали	8	17	18	34	32	28	25,5	10	M3x4	18	356	53,4	6	6-14	90	3,2	2,6	≤200 °C	
K1061.18231	нержавеющая сталь	болт из нержавеющей стали	8	23	18	34	32	28	25,5	10	M3x4	18	356	53,4	12	20	90	3,2	2,6	≤200 °C	