

Втулки стопорных шариковых пальцев с поворотным затвором

Описание товара/фотография продукта



Описание

Материал:

Корпус и запорные элементы из стали.
Шарики и пружина из нержавеющей стали.

Исполнение:

Корпус и запорный элемент никелированы.
Шарики после закалки.

Указание:

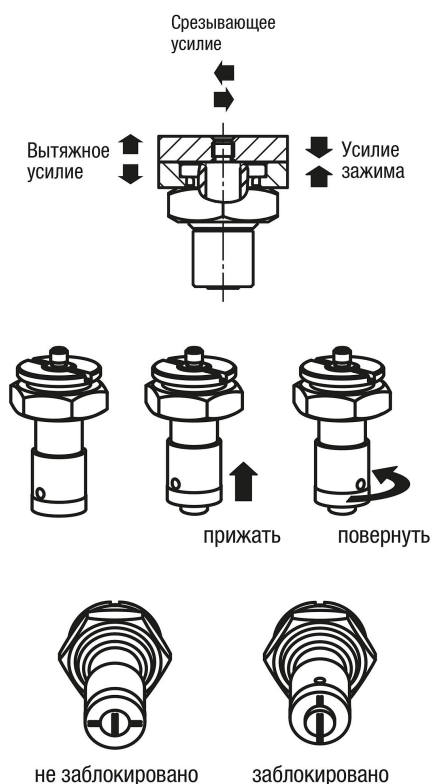
3 шарика внутри втулки удерживают стопорный болт с зажимным усилием.
Путем поворота нижней части втулки элемент разблокируется или открывается.
Возможность установки 1: толщина плиты мин. 6 мм.
Возможность установки 2: толщина плиты макс. 10 мм.
Возможность установки 3: толщина плиты >10 мм.
Возможность установки 4: глухое отверстие.

По запросу:

Подходящая гайка.

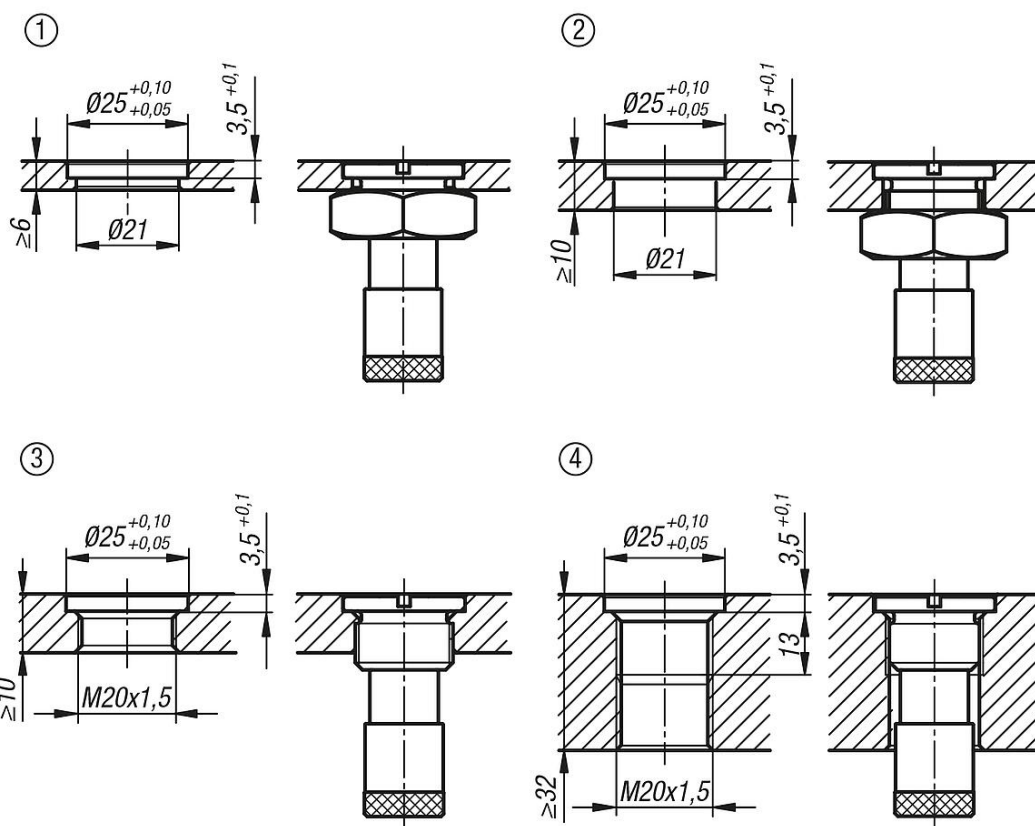
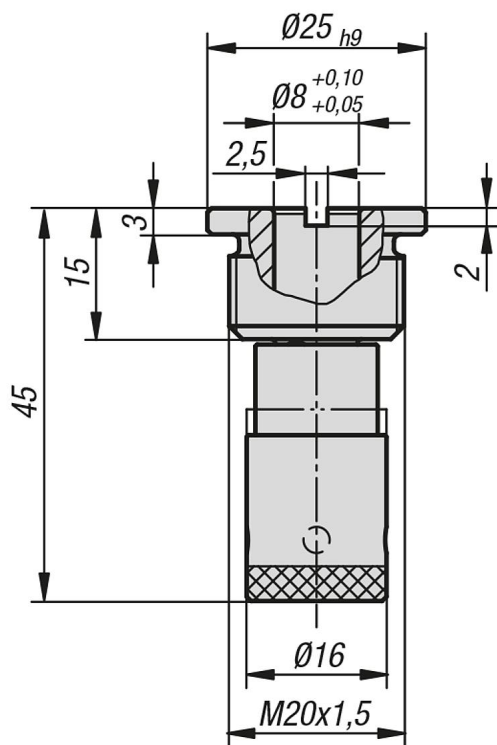
Принадлежности:

Фиксатор K1067.



Втулки стопорных шариковых пальцев с поворотным затвором

Чертежи



Обзор изделий

Втулки стопорных шариковых пальцев с поворотным затвором**Обзор изделий****Втулки стопорных шариковых пальцев с поворотным затвором**

Номер заказа	Зажимное усилие Н	Усилие на срез, кН	Вытяжное усилие F кН	Термостойкость
K1066.71	7	1,8	1,8	≤180 °C
K1066.151	15	1,8	1,8	≤180 °C