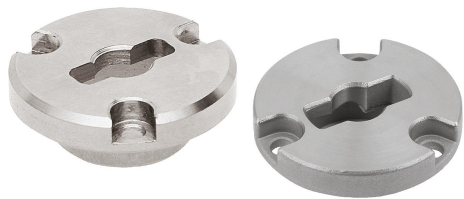


Крепежные плиты заглублены для поворотного ригеля для натяжения

Описание товара/фотография продукта



Описание

Исполнение:

Корпус никелированный или без покрытия.

Указание:

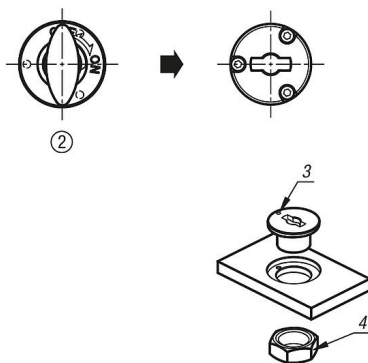
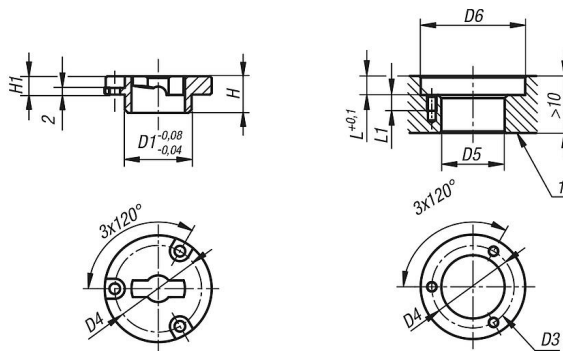
Крепежные болты M2 или M3 входят в объем поставки. Возможность монтажа, форма В для плит толщиной больше 10 мм

Указание на чертеже:

- 1) Плита
- 2) Поворотный ригель для натяжения
- 3) Штифты установочные
- 4) Гайка

Чертежи

Ⓑ
крепежная плита заглублена,
для плит толщиной > 10 мм



Обзор изделий

Номер заказа	Форма	Материал основы	Исполнение 2	D	D1	D2	D4	H	H1	D3 для болта DIN 912	D5	D6	L	L1
K1062.501	B	Сталь	утоплено	5	14	25	21	9	4,5	M2	14	26	5	4
K1062.801	B	Сталь	утоплено	8	20	32	26	11	5,5	M3	20	33	6	5
K1062.1501	B	нержавеющая сталь	утоплено	5	14	25	21	9	4,5	M2	14	26	5	4
K1062.1801	B	нержавеющая сталь	утоплено	8	20	32	26	11	5,5	M3	20	33	6	5

