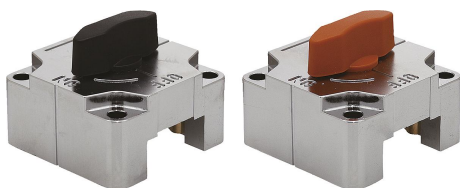
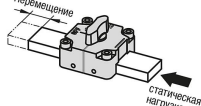
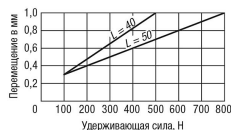


Зажим со смещением для квадратных головок

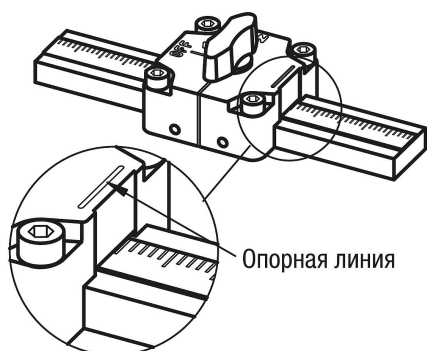
Описание товара/фотография продукта



Перемещение при статической нагрузке в одном направлении



Усилия рассчитаны для квадратного материала из стали или нержавеющей стали



Описание

Материал:

Корпус отлит под давлением из цинкового сплава.
Поворотная кнопка из термопласта PA (полиамид).
Зажимные штифты и клин из нержавеющей стали.
Листовая пружина из бронзы, фосфатированная.

Исполнение:

Корпус хромированный.
Поворотная кнопка, цвет черный или оранжевый, усиленная стеклянными шариками.
Зажимные штифты и клин чистые.

Указание:

При вращении поворотной кнопки зажимные штифты, установленные в нижней части зажима со смещением, сводятся пружинами и прижимаются вниз. Оба зажимных штифта упираются в поверхность и зажимают зажим со смещением.

Принадлежности:

Подкладные пластины K1073.
Шкалы из нержавеющей стали K0759.

Принцип действия:

Зажимы со смещением могут применяться в 2 разных режимах работы.

Режим работы 1:

Зажимы со смещением перемещаются.
Если зажим со смещением закреплен с подкладной плитой (K1073) или с навесным элементом резьбовым соединением, его можно перемещать по зафиксированной квадратной головке.

Режим работы 2:

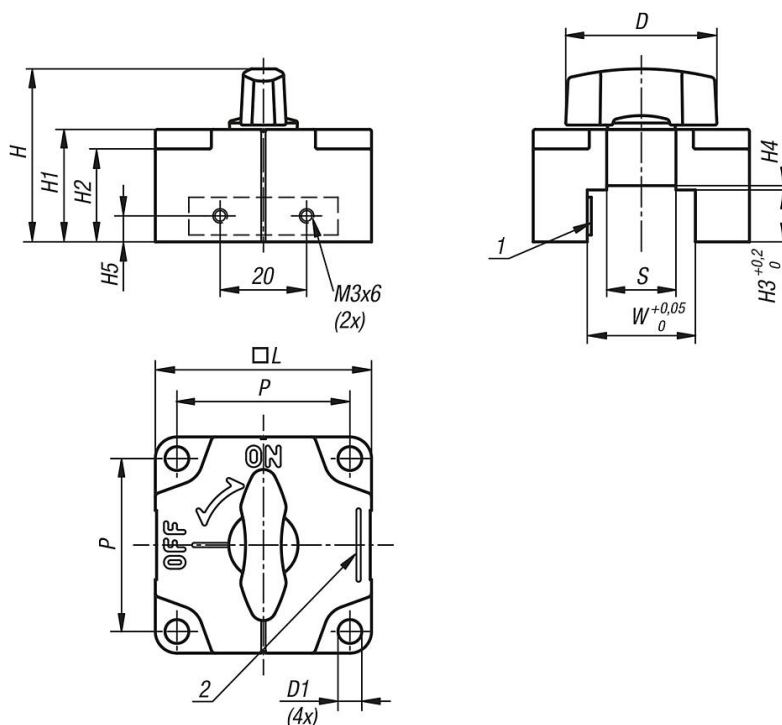
Зажимы со смещением зафиксированы.
Если зажим со смещением привинчен непосредственно к плите (зафиксирован), перемещаться может квадратная головка.

Указание на чертеже:

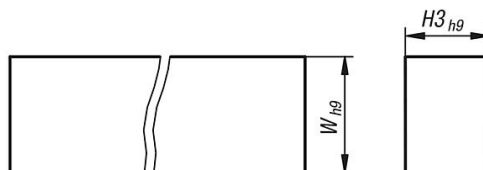
- 1) Листовая пружина
- 2) Линия считывания для шкал

Зажим со смещением для квадратных головок

Чертежи



Установочные размеры для ответной детали квадратной головки



Обзор изделий

Зажим со смещением для квадратных головок

Номер заказа	Цвет	L	D	D1	H	H1	H2	H3	H4	H5	P	W	S	Крепежная сила Н	Термостойкость
K1072.12121	черный	40	28	4,5	36	22	18,5	12	-	6	32	12	-	500	≤90 °C
K1072.16161	черный	40	28	4,5	40	26	22,5	16	-	8	32	16	-	500	≤90 °C
K1072.2591	черный	50	35	5,5	37	23	18,5	9	1	4,5	40	25	16	800	≤90 °C
K1072.25121	черный	50	35	5,5	40	26	21,5	12	1	6	40	25	16	800	≤90 °C
K1072.32121	черный	50	35	5,5	40	26	21,5	12	1	6	40	32	16	800	≤90 °C
K1072.32161	черный	50	35	5,5	44	30	25,5	16	1	8	40	32	16	800	≤90 °C
K1072.12122	оранжевый	40	28	4,5	36	22	18,5	12	-	6	32	12	-	500	≤90 °C
K1072.16162	оранжевый	40	28	4,5	40	26	22,5	16	-	8	32	16	-	500	≤90 °C
K1072.2592	оранжевый	50	35	5,5	37	23	18,5	9	1	4,5	40	25	16	800	≤90 °C
K1072.25122	оранжевый	50	35	5,5	40	26	21,5	12	1	6	40	25	16	800	≤90 °C
K1072.32122	оранжевый	50	35	5,5	40	26	21,5	12	1	6	40	32	16	800	≤90 °C
K1072.32162	оранжевый	50	35	5,5	44	30	25,5	16	1	8	40	32	16	800	≤90 °C

