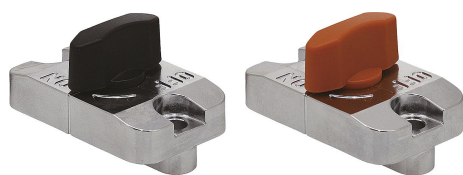
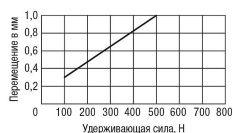


Зажим со смещением для удлиненных отверстий

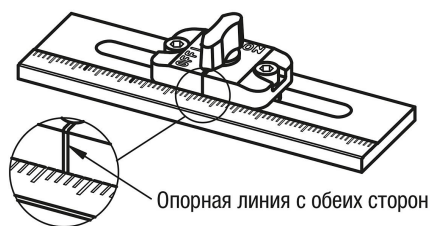
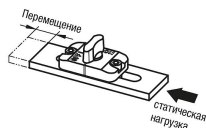
Описание товара/фотография продукта



Перемещение при статической нагрузке в одном направлении



Усилия рассчитаны для плит из стали или нержавеющей стали



Описание

Материал:

Корпус отлит под давлением из цинкового сплава.
 Поворотная кнопка из термопласта PA (полиамид).
 Зажимные штифты и клин из нержавеющей стали.
 Упор из полиформальдегида (POM).

Исполнение:

Корпус хромированный.
 Поворотная кнопка, цвет черный или оранжевый, усиленная стеклянными шариками.

Указание:

Зажимы со смещением для удлиненных отверстий устанавливаются в верхнюю плиту с удлиненным отверстием шириной 10 мм и затем фиксируются нижней плитой. Во время установки детали поворотная кнопка должна стоять в положении OFF. Зажимы со смещением применяются для высокоточных пластин толщиной 3 или 6 мм. Для плит другой толщины необходимо использовать подкладные пластины K1071.

При вращении поворотной кнопки зажимные штифты, установленные в нижней части зажима со смещением, сводятся пружинами и прижимаются вниз. Оба зажимных штифта упираются в поверхность и зажимают зажим со смещением. Два пружинных фиксатора поднимают зажим со смещением в положение ON и служат для облегчения перемещения.

Принадлежности:

Подкладные пластины K1071.

Принцип действия:

Зажимы со смещением могут применяться в 2 разных режимах работы.

Режим работы 1:

Зажимы со смещением перемещаются.

Если зажим со смещением закреплен с навесным элементом резьбовым соединением, его можно перемещать по зафиксированной плите с удлиненными отверстиями.

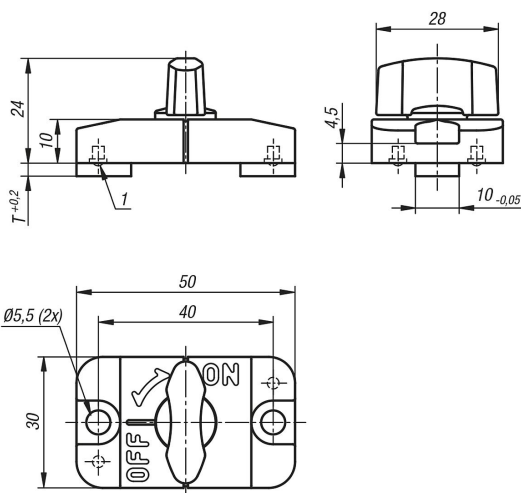
Режим работы 2:

Зажимы со смещением зафиксированы.

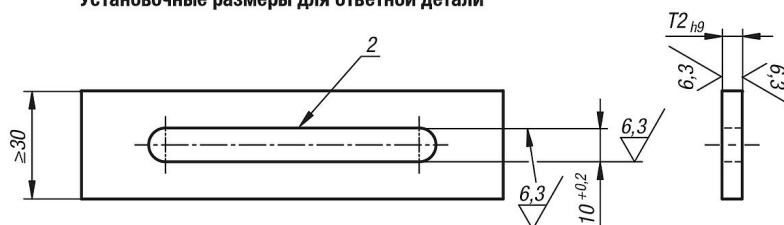
Если зажим со смещением привинчен непосредственно к плите (зафиксирован), перемещаться может плита с удлиненными отверстиями.

Зажим со смещением для удлиненных отверстий

Чертежи



Установочные размеры для ответной детали



Обзор изделий

Зажим со смещением для удлиненных отверстий

Номер заказа	Цвет	T	T2	Крепежная сила Н	Термостойкость
K1070.31	черный	3	3	500	≤90 °C
K1070.61	черный	6	6	500	≤90 °C
K1070.32	оранжевый	3	3	500	≤90 °C
K1070.62	оранжевый	6	6	500	≤90 °C