

Втулки стопорных шариковых пальцев

Описание товара/фотография продукта



Описание

Материал:

Корпус из стали.

Шарики и пружина из нержавеющей стали.

Исполнение:

Корпус никелированный.

Шарики после закалки.

Указание:

3 шарика внутри втулки удерживают стопорный болт с зажимным усилием.

Возможность установки 1: толщина плиты мин. 6 мм.

Возможность установки 2: толщина плиты макс. 10 мм.

Возможность установки 3: толщина плиты >10 мм.

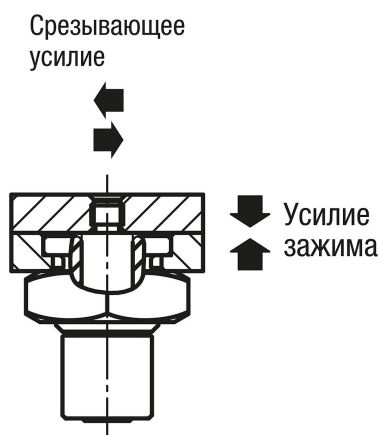
Возможность установки 4: глухое отверстие.

По запросу:

Подходящая гайка.

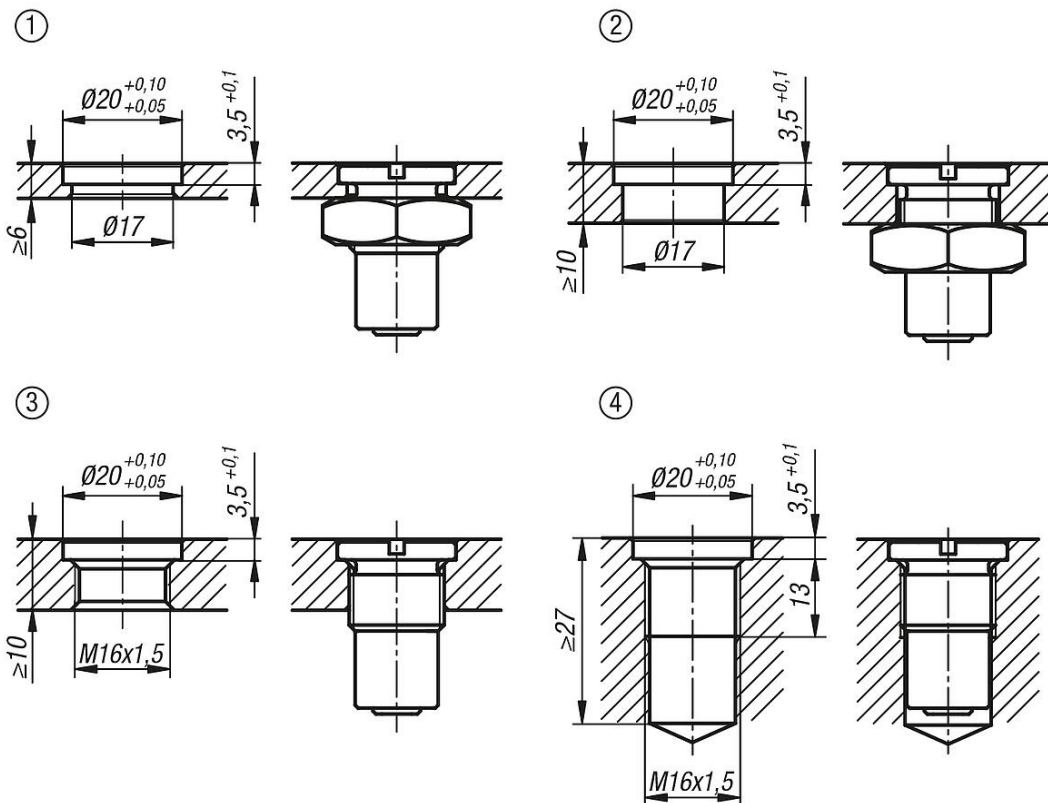
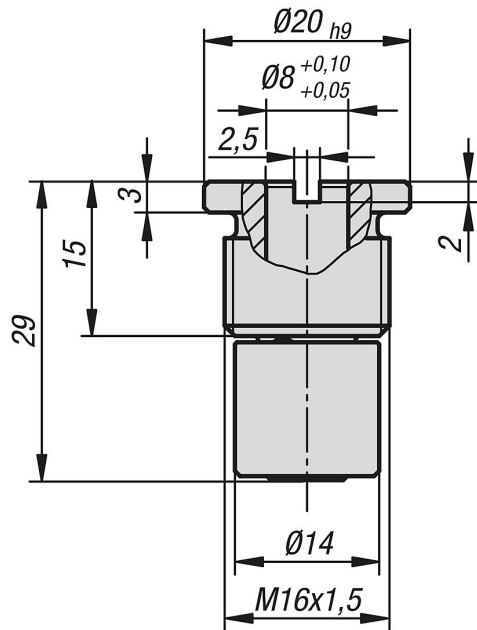
Принадлежности:

Фиксатор K1067.



Втулки стопорных шариковых пальцев

Чертежи



Обзор изделий

Номер заказа	Зажимное усилие Н	Усилие на срез, кН	Термостойкость
K1066.7	7	1,8	≤180 °C
K1066.15	15	1,8	≤180 °C

