

Зажимные рычаги, цинковый сплав, плоские, с наружной резьбой, резьбовая вставка из нержавеющей стали

Описание товара/фотография продукта



Вывод из зацепления
путем поднятия



Описание

Материал:

Рычаг цинковый литой под давлением по DIN EN 12844.
стальные части из нержавеющей стали 1.4305.

Исполнение:

Рукоятка с полимерным покрытием.
Детали из нержавеющей стали Без покрытия.

Указание:

Серийная поставка:
оранжевый RAL 2004

Для $L \geq 60$ мм длина резьбы составляет 60 мм

По запросу:

Другие варианты наружной резьбы, длина болта, цвета а также специальные исполнения.

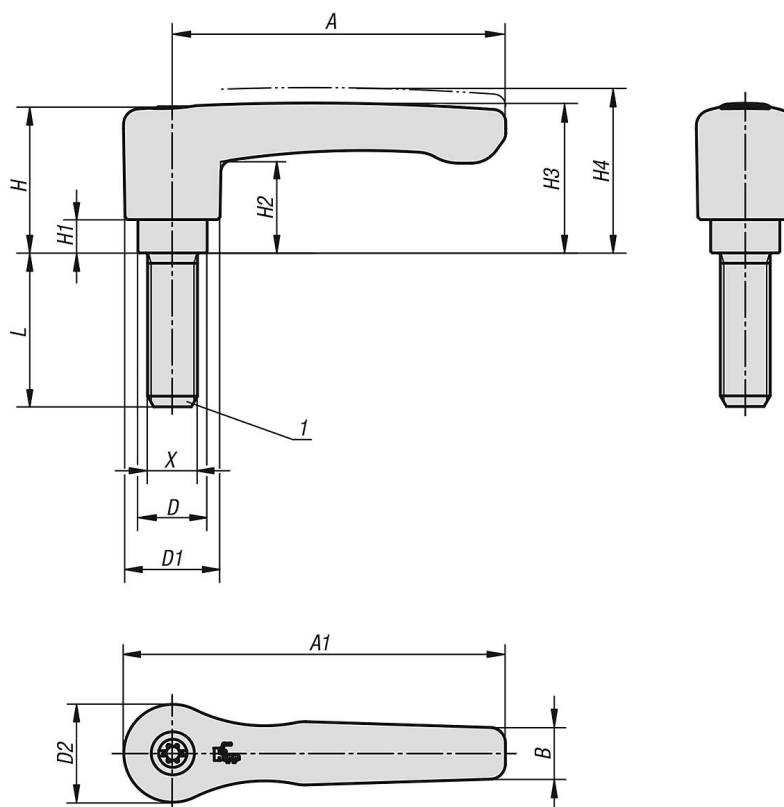
Размер «Н1» по желанию поставляется другой длины с соответствующей надбавкой к цене.

Указание на чертеже:

1) Конический конец DIN EN ISO 4753

Зажимные рычаги, цинковый сплав, плоские, с наружной резьбой, резьбовая вставка из нержавеющей стали

Чертежи



Обзор изделий

Рычаги плоские зажимные с наружной резьбой, нержавеющая сталь

Номер заказа	Цвет основы	Поверхность корпуса	Размер	X	D	D1	D2	H	H1	H2	H3	H4	A	A1	B	Число зубьев	L
K0738.2062X15	оранжевый чистый RAL 2004	полимерное покрытие	2	M6	13,5	18,5	19,1	28,5	6,5	17,8	29,2	32,2	65	74,5	10,1	20	15
K0738.2062X20	оранжевый чистый RAL 2004	полимерное покрытие	2	M6	13,5	18,5	19,1	28,5	6,5	17,8	29,2	32,2	65	74,5	10,1	20	20
K0738.2062X25	оранжевый чистый RAL 2004	полимерное покрытие	2	M6	13,5	18,5	19,1	28,5	6,5	17,8	29,2	32,2	65	74,5	10,1	20	25
K0738.2062X30	оранжевый чистый RAL 2004	полимерное покрытие	2	M6	13,5	18,5	19,1	28,5	6,5	17,8	29,2	32,2	65	74,5	10,1	20	30
K0738.2062X40	оранжевый чистый RAL 2004	полимерное покрытие	2	M6	13,5	18,5	19,1	28,5	6,5	17,8	29,2	32,2	65	74,5	10,1	20	40
K0738.2062X50	оранжевый чистый RAL 2004	полимерное покрытие	2	M6	13,5	18,5	19,1	28,5	6,5	17,8	29,2	32,2	65	74,5	10,1	20	50
K0738.2062X60	оранжевый чистый RAL 2004	полимерное покрытие	2	M6	13,5	18,5	19,1	28,5	6,5	17,8	29,2	32,2	65	74,5	10,1	20	60
K0738.2082X15	оранжевый чистый RAL 2004	полимерное покрытие	2	M8	13,5	18,5	19,1	28,5	6,5	17,8	29,2	32,2	65	74,5	10,1	20	15
K0738.2082X20	оранжевый чистый RAL 2004	полимерное покрытие	2	M8	13,5	18,5	19,1	28,5	6,5	17,8	29,2	32,2	65	74,5	10,1	20	20
K0738.2082X25	оранжевый чистый RAL 2004	полимерное покрытие	2	M8	13,5	18,5	19,1	28,5	6,5	17,8	29,2	32,2	65	74,5	10,1	20	25
K0738.2082X30	оранжевый чистый RAL 2004	полимерное покрытие	2	M8	13,5	18,5	19,1	28,5	6,5	17,8	29,2	32,2	65	74,5	10,1	20	30
K0738.2082X40	оранжевый чистый RAL 2004	полимерное покрытие	2	M8	13,5	18,5	19,1	28,5	6,5	17,8	29,2	32,2	65	74,5	10,1	20	40
K0738.2082X50	оранжевый чистый RAL 2004	полимерное покрытие	2	M8	13,5	18,5	19,1	28,5	6,5	17,8	29,2	32,2	65	74,5	10,1	20	50
K0738.2082X60	оранжевый чистый RAL 2004	полимерное покрытие	2	M8	13,5	18,5	19,1	28,5	6,5	17,8	29,2	32,2	65	74,5	10,1	20	60
K0738.2102X20	оранжевый чистый RAL 2004	полимерное покрытие	2	M10	13,5	18,5	19,1	28,5	6,5	17,8	29,2	32,2	65	74,5	10,1	20	20
K0738.2102X25	оранжевый чистый RAL 2004	полимерное покрытие	2	M10	13,5	18,5	19,1	28,5	6,5	17,8	29,2	32,2	65	74,5	10,1	20	25
K0738.2102X30	оранжевый чистый RAL 2004	полимерное покрытие	2	M10	13,5	18,5	19,1	28,5	6,5	17,8	29,2	32,2	65	74,5	10,1	20	30
K0738.2102X40	оранжевый чистый RAL 2004	полимерное покрытие	2	M10	13,5	18,5	19,1	28,5	6,5	17,8	29,2	32,2	65	74,5	10,1	20	40
K0738.2102X50	оранжевый чистый RAL 2004	полимерное покрытие	2	M10	13,5	18,5	19,1	28,5	6,5	17,8	29,2	32,2	65	74,5	10,1	20	50
K0738.2102X60	оранжевый чистый RAL 2004	полимерное покрытие	2	M10	13,5	18,5	19,1	28,5	6,5	17,8	29,2	32,2	65	74,5	10,1	20	60
K0738.3082X20	оранжевый чистый RAL 2004	полимерное покрытие	3	M8	16	21,2	22	37	10	23,8	38	42	80	91	11,7	22	20
K0738.3082X25	оранжевый чистый RAL 2004	полимерное покрытие	3	M8	16	21,2	22	37	10	23,8	38	42	80	91	11,7	22	25
K0738.3082X30	оранжевый чистый RAL 2004	полимерное покрытие	3	M8	16	21,2	22	37	10	23,8	38	42	80	91	11,7	22	30
K0738.3082X40	оранжевый чистый RAL 2004	полимерное покрытие	3	M8	16	21,2	22	37	10	23,8	38	42	80	91	11,7	22	40
K0738.3082X50	оранжевый чистый RAL 2004	полимерное покрытие	3	M8	16	21,2	22	37	10	23,8	38	42	80	91	11,7	22	50
K0738.3082X60	оранжевый чистый RAL 2004	полимерное покрытие	3	M8	16	21,2	22	37	10	23,8	38	42	80	91	11,7	22	60

Зажимные рычаги, цинковый сплав, плоские, с наружной резьбой, резьбовая вставка из нержавеющей стали
Обзор изделий

Номер заказа	Цвет основы	Поверхность корпуса	Размер	X	D	D1	D2	H	H1	H2	H3	H4	A	A1	B	Число зубьев	L
K0738.3102X20	оранжевый чистый RAL 2004	полимерное покрытие	3	M10	16	21,2	22	37	10	23,8	38	42	80	91	11,7	22	20
K0738.3102X25	оранжевый чистый RAL 2004	полимерное покрытие	3	M10	16	21,2	22	37	10	23,8	38	42	80	91	11,7	22	25
K0738.3102X30	оранжевый чистый RAL 2004	полимерное покрытие	3	M10	16	21,2	22	37	10	23,8	38	42	80	91	11,7	22	30
K0738.3102X40	оранжевый чистый RAL 2004	полимерное покрытие	3	M10	16	21,2	22	37	10	23,8	38	42	80	91	11,7	22	40
K0738.3102X50	оранжевый чистый RAL 2004	полимерное покрытие	3	M10	16	21,2	22	37	10	23,8	38	42	80	91	11,7	22	50
K0738.3102X60	оранжевый чистый RAL 2004	полимерное покрытие	3	M10	16	21,2	22	37	10	23,8	38	42	80	91	11,7	22	60