

Устройство прижимное вертикальное с горизонтальным основанием и регулируемым нажимным шпинделем, нержавеющая сталь

Описание товара/фотография продукта



Описание

Материал:

Нержавеющая сталь.
Рукоятка из полиамида.

Исполнение:

Без покрытия.
Элемент рукоятки синего, черного или красного цвета.

Указание:

Не требующие ухода высококачественные шарнирные втулки.
Сбалансированное и устойчивое усилие при открывании и закрывании.
Оптимальная устойчивость достигается за счет плеча зажима конической формы с С-образным профилем.

По запросу:

Другие цвета рукоятки.

Принадлежности:

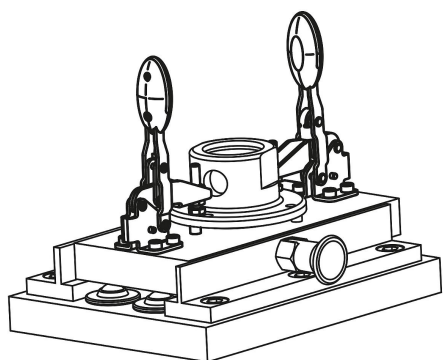
K0106
K0384
K0390
K0392
K0667

Указание на чертеже:

1) Упорный штифт, поз. 1
2) Упорный штифт, поз. 2

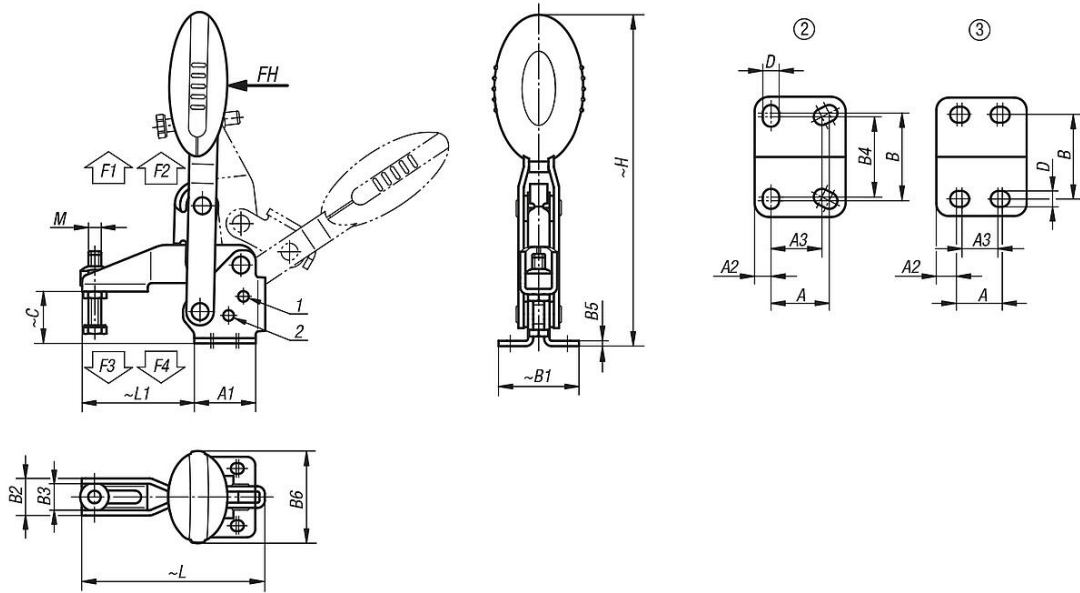
Устройство прижимное вертикальное с горизонтальным основанием и регулируемым нажимным шпинделем, нержавеющая сталь

Описание товара/фотография продукта



Устройство прижимное вертикальное с горизонтальным основанием и регулируемым нажимным шпинделем, нержавеющая сталь

Чертежи



Обзор изделий

Устройство прижимное вертикальное с горизонтальным основанием и регулируемым нажимным шпинделем, нержавеющая сталь

Номер заказа	Цвет компонента	Угол поворота держателя позиция 1	Угол поворота держателя позиция 2	Угол поворота держателя без упора	Угол поворота ручки позиция 1	Угол поворота ручки позиция 2	Угол поворота ручки без упора	Усилие		Крепежная сила F2 Н	Зажимное усилие F3 Н	Важимное усилие F4 Н
								от руки FH - Н	от зажима F1 Н			
K0662.105001	синий ультрамариновый RAL 5002	100°	-	147°	64°	-	83°	100	750	1050	620	750
K0662.106001	синий ультрамариновый RAL 5002	56°	83°	152°	46°	56°	83°	160	1350	1650	920	1050
K0662.108001	синий ультрамариновый RAL 5002	13°	93°	158°	26°	61°	86°	190	2000	2800	940	1350
K0662.105000	чёрно-серый RAL 7021	100°	-	147°	64°	-	83°	100	750	1050	620	750
K0662.106000	чёрно-серый RAL 7021	56°	83°	152°	46°	56°	83°	160	1350	1650	920	1050
K0662.108000	чёрно-серый RAL 7021	13°	93°	158°	26°	61°	86°	190	2000	2800	940	1350
K0662.105003	ярко-красный RAL 3020	100°	-	147°	64°	-	83°	100	750	1050	620	750
K0662.106003	ярко-красный RAL 3020	56°	83°	152°	46°	56°	83°	160	1350	1650	920	1050
K0662.108003	ярко-красный RAL 3020	13°	93°	158°	26°	61°	86°	190	2000	2800	940	1350

Номер заказа	Цвет компонента	Расположение отверстий	M	A	A1	A2	A3	B	B1	B2	B3	B4	B5	B6	C	D	H	L	L1
K0662.105001	синий ультрамариновый RAL 5002	2	M5x25	16	25	4,5	14	24	33	13,2	9,2	22	2	22,5	18	4,5	107,4	65,6	35
K0662.106001	синий ультрамариновый RAL 5002	3	M6x35	14	29	7	12	27	38	17,5	12,5	-	2,5	43,5	24,9	5,5	156,3	86,5	53
K0662.108001	синий ультрамариновый RAL 5002	3	M8x45	21	39	9	19	32	45	20,6	15,6	-	2,5	41,5	32,7	6,8	184,2	107	62
K0662.105000	чёрно-серый RAL 7021	2	M5x25	16	25	4,5	14	24	33	13,2	9,2	22	2	22,5	18	4,5	107,4	65,6	35
K0662.106000	чёрно-серый RAL 7021	3	M6x35	14	29	7	12	27	38	17,5	12,5	-	2,5	43,5	24,9	5,5	156,3	86,5	53
K0662.108000	чёрно-серый RAL 7021	3	M8x45	21	39	9	19	32	45	20,6	15,6	-	2,5	41,5	32,7	6,8	184,2	107	62
K0662.105003	ярко-красный RAL 3020	2	M5x25	16	25	4,5	14	24	33	13,2	9,2	22	2	22,5	18	4,5	107,4	65,6	35
K0662.106003	ярко-красный RAL 3020	3	M6x35	14	29	7	12	27	38	17,5	12,5	-	2,5	43,5	24,9	5,5	156,3	86,5	53
K0662.108003	ярко-красный RAL 3020	3	M8x45	21	39	9	19	32	45	20,6	15,6	-	2,5	41,5	32,7	6,8	184,2	107	62