

Маховики из пластмассы с 2 спицами

Описание товара/фотография продукта



Описание

Материал:

Маховик из усиленного и стабилизированного полиамида.
Центральная заглушка из полиамида.
Проходная втулка из стали.

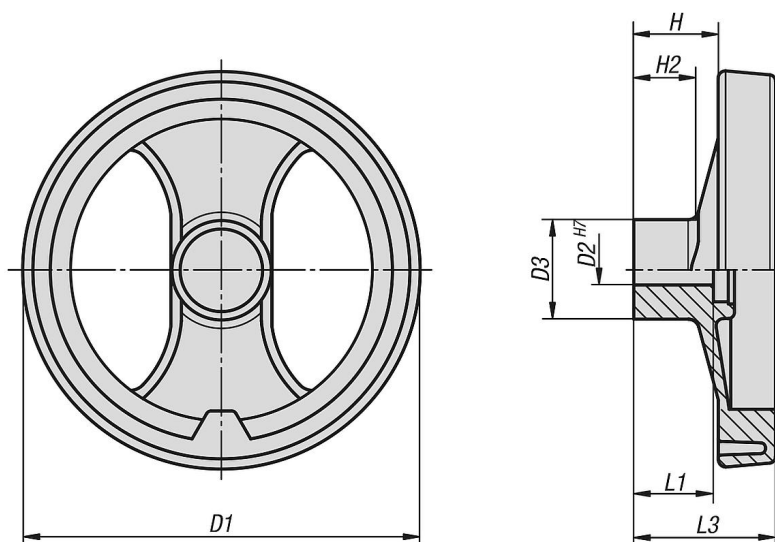
Исполнение:

Маховик, устойчив к маслу и пластичной смазке,
черный (RAL 9011), сатинированный.
Центральная заглушка, серая (RAL 7035).
Проходная втулка, вороненая.

По запросу:

Прочие цвета заглушки,
специальные исполнения.

Чертежи



Обзор изделий

Номер заказа	Исполнение 1	D1	D2	D3	H	H2	L1	L3	B3	T
K0725.0080X08	калибровое отверстие	80	8H7	24,5	20	16	20	34	-	-
K0725.0080X10	калибровое отверстие	80	10H7	24,5	20	16	20	34	-	-
K0725.0100X10	калибровое отверстие	99	10H7	28	25,5	20	24	42	-	-
K0725.0100X12	калибровое отверстие	99	12H7	28	25,5	20	24	42	-	-
K0725.0130X12	калибровое отверстие	129	12H7	32	30	21	24	50	-	-
K0725.0130X14	калибровое отверстие	129	14H7	32	30	21	24	50	-	-
K0725.0160X14	калибровое отверстие	159	14H7	40	33	22	32	57	-	-
K0725.0160X16	калибровое отверстие	159	16H7	40	33	22	32	57	-	-
K0725.0200X16	калибровое отверстие	198	16H7	51	31	17,5	32	60	-	-
K0725.0200X20	калибровое отверстие	198	20H7	51	31	17,5	32	60	-	-
K0725.0250X20	калибровое отверстие	252	20H7	55,5	39,5	24	36	71	-	-
K0725.0250X24	калибровое отверстие	252	24H7	55,5	39,5	24	36	71	-	-
K0725.0345X20	калибровое отверстие	346	20H7	67,5	42	24	32	79	-	-
K0725.1080X08	калибровое отверстие с пазом	80	8H7	24,5	20	16	20	34	2	9
K0725.1080X10	калибровое отверстие с пазом	80	10H7	24,5	20	16	20	34	3	11,4
K0725.1100X10	калибровое отверстие с пазом	99	10H7	28	25,5	20	24	42	3	11,4

Маховики из пластмассы с 2 спицами

Обзор изделий

Номер заказа	Исполнение 1	D1	D2	D3	H	H2	L1	L3	B3	T
K0725.1100X12	калиброванное отверстие с пазом	99	12H7	28	25,5	20	24	42	4	13,8
K0725.1130X12	калиброванное отверстие с пазом	129	12H7	32	30	21	24	50	4	13,8
K0725.1130X14	калиброванное отверстие с пазом	129	14H7	32	30	21	24	50	5	16,3
K0725.1160X14	калиброванное отверстие с пазом	159	14H7	40	33	22	32	57	5	16,3
K0725.1160X16	калиброванное отверстие с пазом	159	16H7	40	33	22	32	57	5	18,3
K0725.1200X16	калиброванное отверстие с пазом	198	16H7	51	31	17,5	32	60	5	18,3
K0725.1200X20	калиброванное отверстие с пазом	198	20H7	51	31	17,5	32	60	6	22,8
K0725.1250X20	калиброванное отверстие с пазом	252	20H7	55,5	39,5	24	36	71	6	22,8
K0725.1250X24	калиброванное отверстие с пазом	252	24H7	55,5	39,5	24	36	71	8	27,3
K0725.1345X20	калиброванное отверстие с пазом	346	20H7	67,5	42	24	32	79	6	22,8