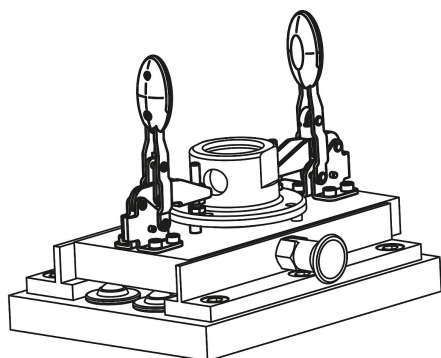
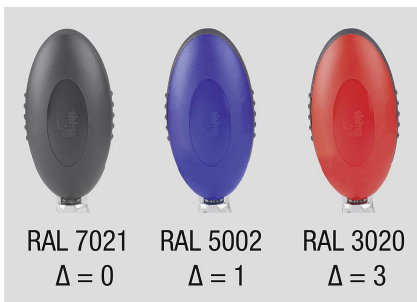
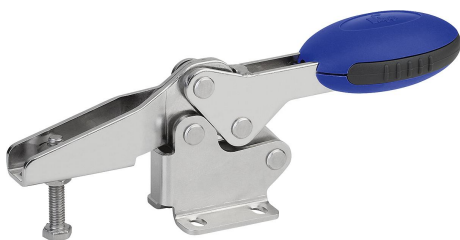


Устройство прижимное горизонтальное с горизонтальным основанием и регулируемым нажимным шпинделем, нержавеющая сталь

Описание товара/фотография продукта



## Описание

### Материал:

Нержавеющая сталь.  
Рукоятка из полиамида.

### Исполнение:

Без покрытия.  
Элемент рукоятки синего, черного или красного цвета.

### Указание:

Не требующие ухода высококачественные шарнирные втулки.  
Сбалансированное и устойчивое усилие при открывании и закрывании.  
Оптимальная устойчивость достигается за счет плеча зажима конической формы с С-образным профилем.

### По запросу:

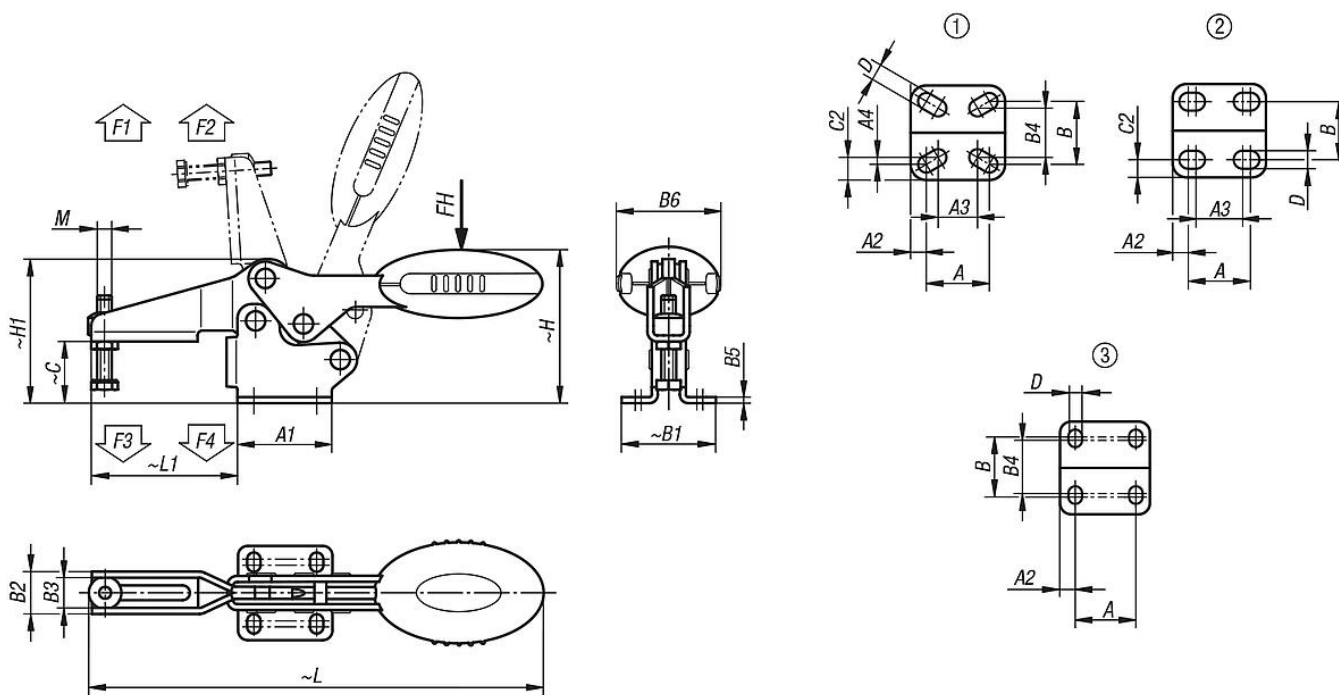
Другие цвета рукоятки.

### Принадлежности:

K0106  
K0384  
K0390  
K0392  
K0667

## Устройство прижимное горизонтальное с горизонтальным основанием и регулируемым нажимным шпинделем, нержавеющая сталь

### Чертежи



### Обзор изделий

## Устройство прижимное горизонтальное с горизонтальным основанием и регулируемым нажимным шпинделем, нержавеющая сталь

Номер заказа	Цвет компонента	Расположение отверстий	Угол поворота держателя	Угол поворота ручки	Усилие от руки FH - Н	Усилие зажима F1 Н	Крепежная сила F2 Н	Зажимное усилие F3 Н	Зажимное усилие F4 Н
K0660.104001	синий ультрамариновый RAL 5002	1	87°	69°	80	400	500	250	300
K0660.105001	синий ультрамариновый RAL 5002	2	86°	67°	100	650	900	550	620
K0660.106001	синий ультрамариновый RAL 5002	3	86°	67°	160	1350	1900	720	1200
K0660.108001	синий ультрамариновый RAL 5002	3	86°	67°	200	2000	2800	830	1400
K0660.104000	чёрно-серый RAL 7021	1	87°	69°	80	400	500	250	300
K0660.105000	чёрно-серый RAL 7021	2	86°	67°	100	650	900	550	620
K0660.106000	чёрно-серый RAL 7021	3	86°	67°	160	1350	1900	720	1200
K0660.108000	чёрно-серый RAL 7021	3	86°	67°	200	2000	2800	830	1400
K0660.104003	ярко-красный RAL 3020	1	87°	69°	80	400	500	250	300
K0660.105003	ярко-красный RAL 3020	2	86°	67°	100	650	900	550	620
K0660.106003	ярко-красный RAL 3020	3	86°	67°	160	1350	1900	720	1200
K0660.108003	ярко-красный RAL 3020	3	86°	67°	200	2000	2800	830	1400

Номер заказа	Цвет компонента	M	A	A1	A2	A3	A4	B	B1	B2	B3	B4	B5	B6	C	C2	D	H	H1	L	L1
K0660.104001	синий ультрамариновый RAL 5002	M4x16	16	24	4	12,8	0,95	16	24	10,2	7,2	12,5	1,5	20	11,7	4,95	4,2	28,7	26,3	91,8	23,7
K0660.105001	синий ультрамариновый RAL 5002	M5x25	18	27	4,5	13,5	-	16,8	27,3	13,2	9,2	-	2	22,5	17,2	5,25	5,5	43,4	38,9	125,7	41,8
K0660.106001	синий ультрамариновый RAL 5002	M6x35	26	39	6,5	-	-	28	39	17,5	12,5	23	2,5	43,5	25,4	-	5,5	63,7	59,6	186,6	60,5
K0660.108001	синий ультрамариновый RAL 5002	M8x45	26	44	9	-	-	31	45	21	16	24	2,5	41,5	32,2	-	6,2	73,9	70,1	223,1	74,9
K0660.104000	чёрно-серый RAL 7021	M4x16	16	24	4	12,8	0,95	16	24	10,2	7,2	12,5	1,5	20	11,7	4,95	4,2	28,7	26,3	91,8	23,7
K0660.105000	чёрно-серый RAL 7021	M5x25	18	27	4,5	13,5	-	16,8	27,3	13,2	9,2	-	2	22,5	17,2	5,25	5,5	43,4	38,9	125,7	41,8
K0660.106000	чёрно-серый RAL 7021	M6x35	26	39	6,5	-	-	28	39	17,5	12,5	23	2,5	43,5	25,4	-	5,5	63,7	59,6	186,6	60,5
K0660.108000	чёрно-серый RAL 7021	M8x45	26	44	9	-	-	31	45	21	16	24	2,5	41,5	32,2	-	6,2	73,9	70,1	223,1	74,9
K0660.104003	ярко-красный RAL 3020	M4x16	16	24	4	12,8	0,95	16	24	10,2	7,2	12,5	1,5	20	11,7	4,95	4,2	28,7	26,3	91,8	23,7
K0660.105003	ярко-красный RAL 3020	M5x25	18	27	4,5	13,5	-	16,8	27,3	13,2	9,2	-	2	22,5	17,2	5,25	5,5	43,4	38,9	125,7	41,8
K0660.106003	ярко-красный RAL 3020	M6x35	26	39	6,5	-	-	28	39	17,5	12,5	23	2,5	43,5	25,4	-	5,5	63,7	59,6	186,6	60,5
K0660.108003	ярко-красный RAL 3020	M8x45	26	44	9	-	-	31	45	21	16	24	2,5	41,5	32,2	-	6,2	73,9	70,1	223,1	74,9

**Устройство прижимное горизонтальное с горизонтальным основанием и регулируемым нажимным шпинделем, нержавеющая сталь**

Обзор изделий

---