

**Диски для опор из пластмассы, усиленная конструкция, форма D****Описание товара/фотография продукта****Описание****Материал:**

Диски термопласт армированные стекловолокном.  
Плата антискольжения - термопластичный эластомер.

**Исполнение:**

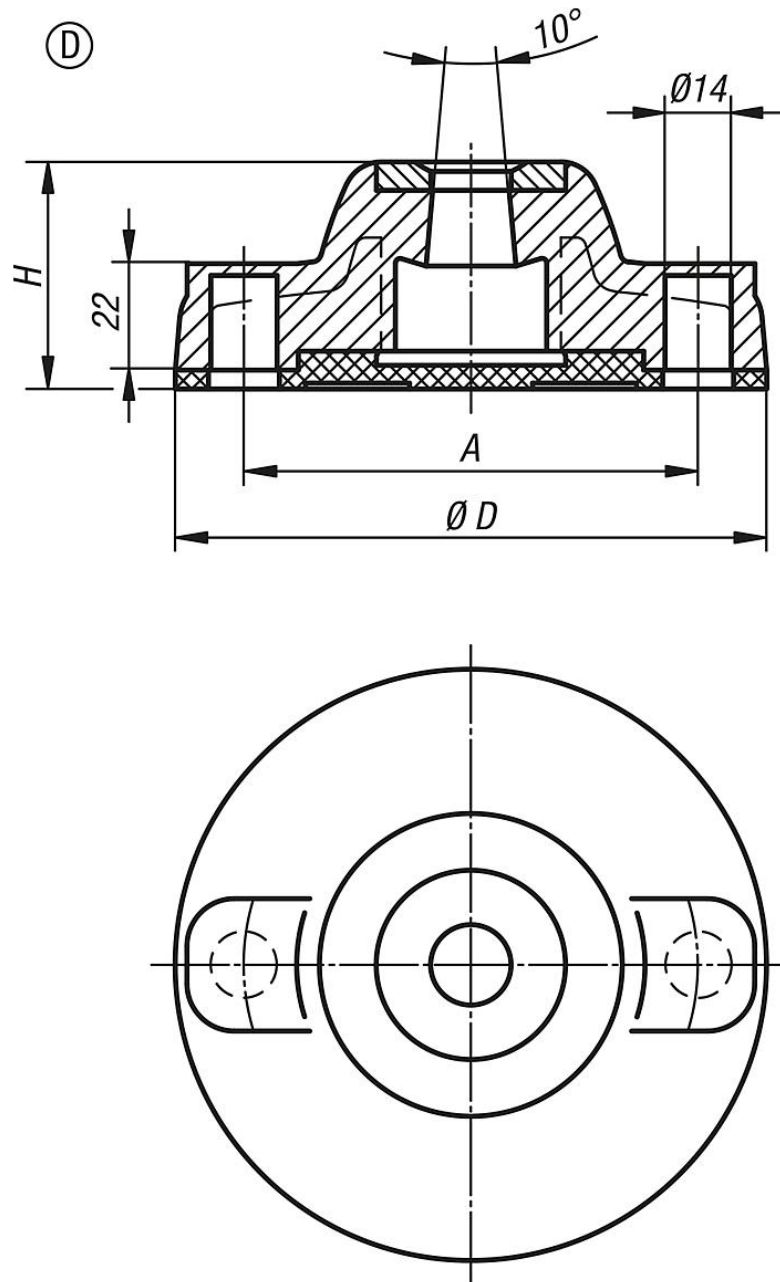
чёрный.

**Указание:**

Опоры компонуются из диска и ходового винта. Каждый диск может комбинироваться с каждым ходовым винтом.  
Плата антискольжения поглощает вибрации и предотвращает скольжение опор.  
Подходящие ходовые винты смотри K0427.

## Диски для опор из пластмассы, усиленная конструкция, форма D

Чертежи



## Обзор изделий

Номер заказа	Форма	D	A	H	Допустимая нагрузка макс., кН
K0424.41251	D	125	96	48	18
K0424.41751	D	175	135	49	25

