

Зажимные рычаги, цинковый сплав, плоские, с внутренней резьбой, резьбовая вставка из вороненой стали

Описание товара/фотография продукта



Вывод из зацепления
путем поднятия



Описание

Материал:

Рукоятка литая из цинкового сплава DIN EN 12844.
Стальные части, коэффициент прочности 5.8.

Исполнение:

Рычаг с полимерным покрытием.
Стальные части вороненые.

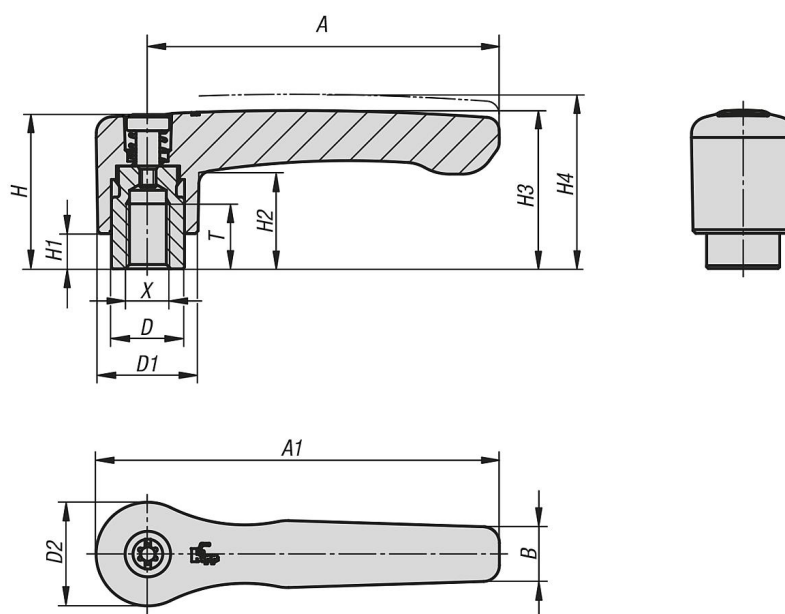
Указание:

Серийно поставляются:
оранжевый RAL 2004.

По запросу:

Другие варианты внутренней резьбы, цвета, а также специальные исполнения.
Размер «Н1» по желанию поставляется другой длины с соответствующей надбавкой к цене.

Чертежи



Обзор изделий

Плоский зажимной рычаг с внутренней резьбой

Зажимные рычаги, цинковый сплав, плоские, с внутренней резьбой, резьбовая вставка из вороненой стали
Обзор изделий

Номер заказа	Цвет основы	Поверхность корпуса	Размер	X	T	D	D1	D2	H	H1	H2	H3	H4	A	A1	B	Число зубьев
K0737.2062	оранжевый чистый RAL 2004	полимерное покрытие	2	M6	12	13,5	18,5	19,1	28,5	6,5	17,8	29,2	32,2	65	74,5	10,1	20
K0737.2082	оранжевый чистый RAL 2004	полимерное покрытие	2	M8	12	13,5	18,5	19,1	28,5	6,5	17,8	29,2	32,2	65	74,5	10,1	20
K0737.3082	оранжевый чистый RAL 2004	полимерное покрытие	3	M8	14	16	21,2	22	37	10	23,8	38	42	80	91	11,7	22
K0737.3102	оранжевый чистый RAL 2004	полимерное покрытие	3	M10	14	16	21,2	22	37	10	23,8	38	42	80	91	11,7	22