

## Резинометаллический буфер, сталь, тип К, конический с наружной резьбой

### Описание товара/фотография продукта



### Описание

#### Материал:

Металлические части из стали, класс прочности 5.6.

Эластомер из натурального каучука, твердость средняя, 55° по Шору А.

#### Исполнение:

Сталь оцинкованная

#### Указание:

Отличительными особенностями резиновых буферов являются их прочность, а также эффективность при амортизации и гашении толчков. Резиновые буферы в особенности подходят для упругого ограничения хода и амортизации толчков у мобильных и стационарных агрегатов и машин, а также в качестве упоров. В силу состава материала резиновые буферы окрашиваются контактным способом, что может привести, например, к появлению следов истирания и изменению цвета полов или контактных поверхностей.

По запросу поставляются резиновые буферы из EPDM светло-серого цвета, окрашенные неконтактным способом.

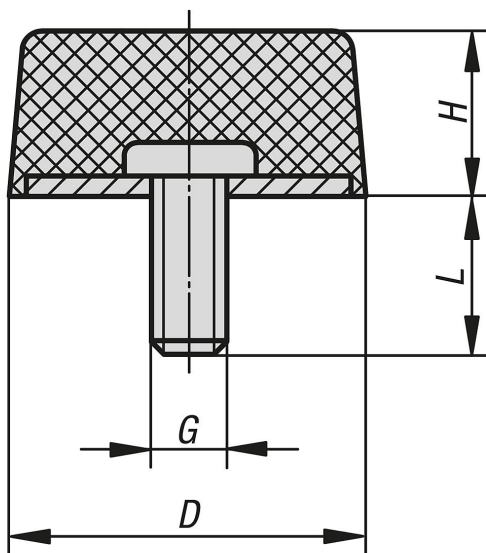
#### Диапазон температур:

-30 °C до +80 °C

#### По запросу:

Другие значения твердости по Шору.

### Чертежи



### Обзор изделий

#### Резиновый буфер конический

Номер заказа	D	H	G	L	Жесткость пружины Н/мм	Нагрузка в Н
K0575.05001855	50	18	M10	28	670	3600

## Резинометаллический буфер, сталь, тип К, конический с наружной резьбой

## Обзор изделий

Номер заказа	D	H	G	L	Жесткость пружины Н/мм	Нагрузка в Н
K0575.02501755	25	17	M6	18	119	678