

Резинометаллический буфер, сталь или нержавеющая сталь, тип С, цилиндрический с двусторонней внутренней резьбой

Описание товара/фотография продукта



## Описание

### Материал:

Металлические детали: сталь класса прочности 5.6 или нержавеющая сталь. Эластомер: натуральный каучук, средняя твердость, твердость по Шору 55 А.

### Исполнение:

Сталь оцинкованная.  
Сталь нержавеющая, Без покрытия.

### Указание:

Резиновые буферы являются широко распространенными конструктивными элементами систем упругих опор. Они используются при установке агрегатов, двигателей, компрессоров, насосов и испытательных машин.

В силу состава материала резиновые буферы окрашиваются контактным способом, что может привести, например, к появлению следов истирания и изменению цвета полов или контактных поверхностей.

По запросу поставляются резиновые буферы из EPDM светло-серого цвета, окрашенные неконтактным способом.

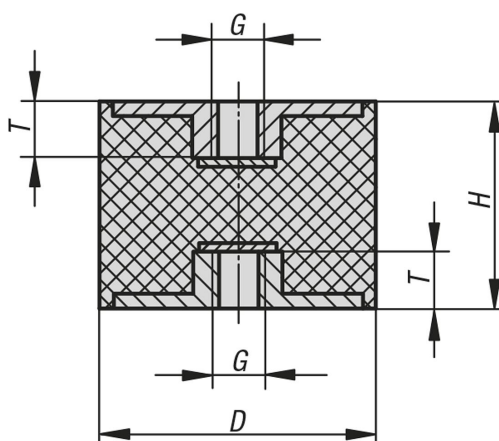
### Диапазон температур:

-30 °C до +80 °C

### По запросу:

Другие значения твердости по Шору.

## Чертежи



## Обзор изделий

### Буфер резинометаллический, сталь или нержавеющая сталь, тип С

Номер заказа	Материал основы	D	H	G	T	Жесткость пружины Н/мм	Нагрузка в Н
K0569.01001055	Сталь	10	10	M4	4	100	50
K0569.01001555	Сталь	10	15	M4	4	50	50

**Резинометаллический буфер, сталь или нержавеющая сталь, тип С, цилиндрический с двусторонней внутренней резьбой**
**Обзор изделий**

Номер заказа	Материал основы	D	H	G	T	Жесткость пружины Н/мм	Нагрузка в Н
K0569.01501555	Сталь	15	15	M4	4	100	100
K0569.02002055	Сталь	20	20	M6	6	230	276
K0569.02002555	Сталь	20	25	M6	6	120	180
K0569.02502055	Сталь	25	20	M6	6	230	276
K0569.02502555	Сталь	25	25	M6	6	110	165
K0569.02503055	Сталь	25	30	M6	6	80	160
K0569.03002055	Сталь	30	20	M8	8	425	637
K0569.03003055	Сталь	30	30	M8	8	175	350
K0569.03004055	Сталь	30	40	M8	8	133	400
K0569.04003055	Сталь	40	30	M8	8	530	1060
K0569.04004055	Сталь	40	40	M8	8	222	666
K0569.05003055	Сталь	50	30	M10	10	680	1360
K0569.05004055	Сталь	50	40	M10	10	333	1000
K0569.05005055	Сталь	50	50	M10	10	190	665
K0569.07504055	Сталь	75	40	M12	12	750	2250
K0569.07505055	Сталь	75	50	M12	12	636	2225
K0569.010010551	нержавеющая сталь	10	10	M4	4	100	50
K0569.015015551	нержавеющая сталь	15	15	M4	4	100	100
K0569.020020551	нержавеющая сталь	20	20	M6	6	230	276
K0569.025025551	нержавеющая сталь	25	25	M6	6	110	165
K0569.030020551	нержавеющая сталь	30	20	M8	8	425	637
K0569.030030551	нержавеющая сталь	30	30	M8	8	175	350
K0569.040030551	нержавеющая сталь	40	30	M8	8	530	1060