

Ручки чашечные, нержавеющая сталь, откидные, четырехгранные

Описание товара/фотография продукта



Описание

Материал:

Нержавеющая сталь 1.4301.

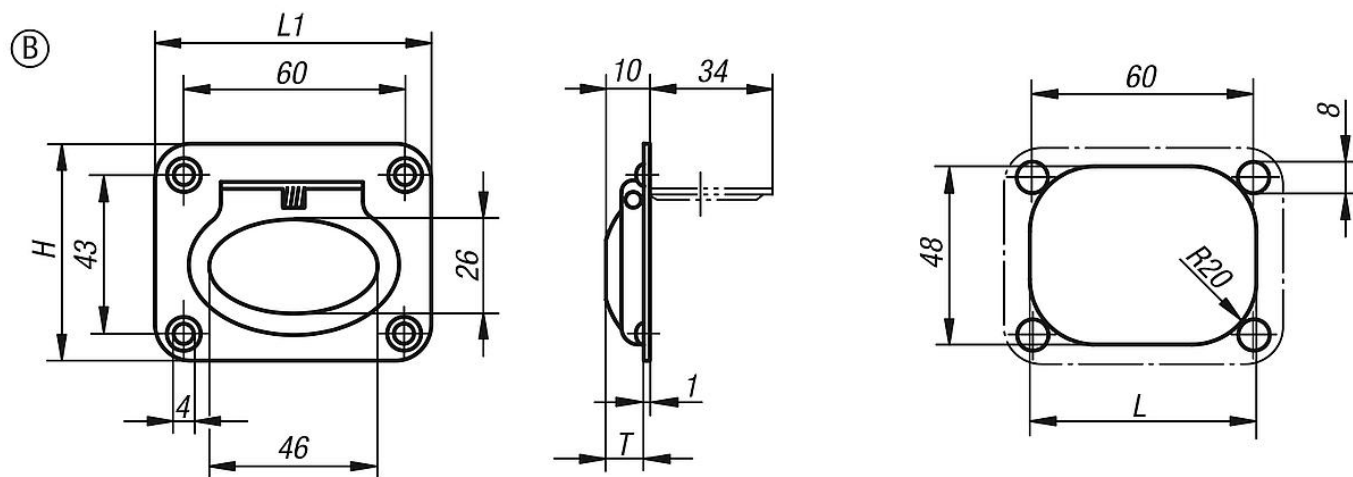
Исполнение:

зеркальный блеск электрополированный.

Указание:

Откидные ручки из высококачественной стали с малой монтажной глубиной. Для опорных и монтажных плат или для выдвижных ящиков. С возвратной пружиной. После действия самостоятельно возвращается в исходное положение.

Чертежи



Обзор изделий

Установочные ручки с нержавеющей стали

Номер заказа	Форма	Исполнение 2	H	L	L1	T	Допустимая нагрузка Н
K0243.2075058	B	привинчиваемый	58	63	75	9	200