

## Бугельные ручки, сталь, круглые

## Описание товара/фотография продукта



## Описание

## Материал:

Сталь.

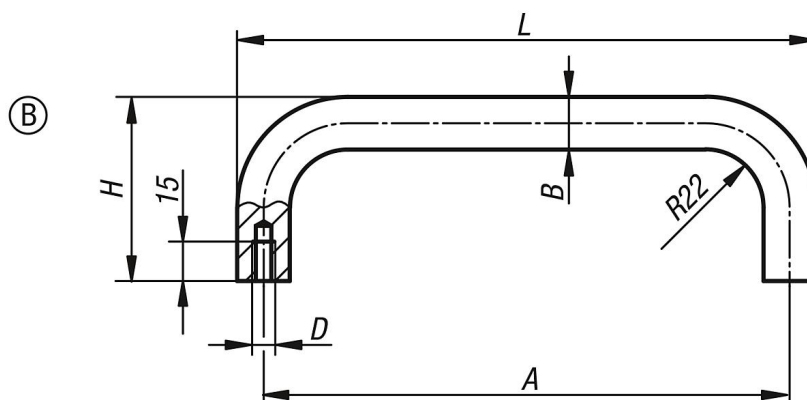
## Исполнение:

отшлифованное, зачищенное и хромированное или чёрного цвета покрытое порошком с тонкой структурой.

## Указание:

Возможно исполнение как обычная бугельная ручка или расположенная под углом.

## Чертежи



## Обзор изделий

## Ручки машинные

Номер заказа	Форма	Цвет основы	A	B	D	H	L	Допустимая нагрузка Н
K0230.200083	B	с матовым хромированием	200	20	M8	70	220	1000
K0230.250083	B	с матовым хромированием	250	20	M8	70	270	1000
K0230.300083	B	с матовым хромированием	300	20	M8	70	320	1000
K0230.350083	B	с матовым хромированием	350	20	M8	70	370	1000
K0230.200084	B	чёрное порошковое покрытие	200	20	M8	70	220	1000
K0230.250084	B	чёрное порошковое покрытие	250	20	M8	70	270	1000
K0230.300084	B	чёрное порошковое покрытие	300	20	M8	70	320	1000
K0230.350084	B	чёрное порошковое покрытие	350	20	M8	70	370	1000